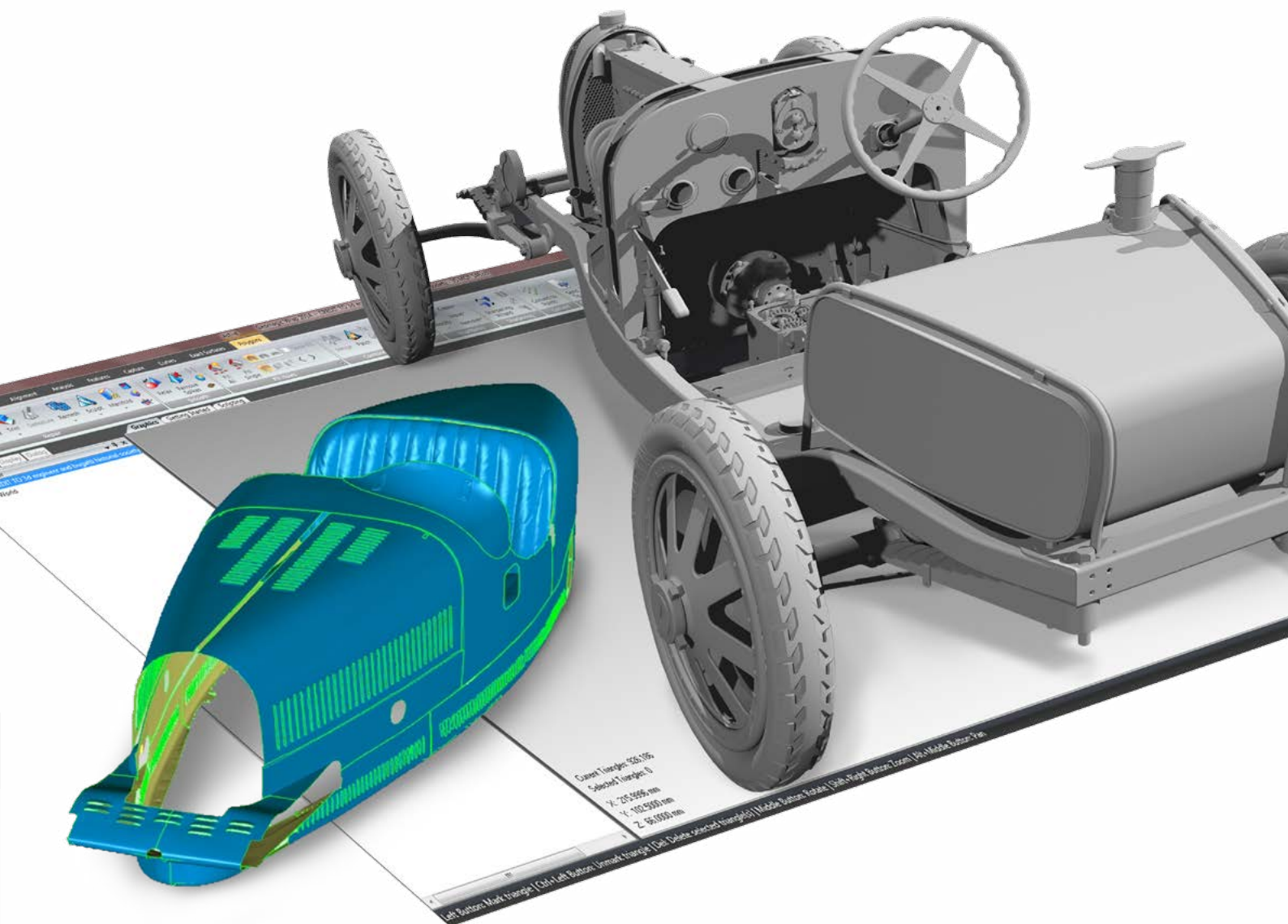


Geomagic Wrap[®]

スキャンデータを手軽にメッシュ、
サーフェスへ





Geomagic Wrap[®]

Geomagic Wrap[®] は、3D スキャンデータや様々なメッシュデータを後工程で活用できる 3D モデルに変換するための業界最高の機能を提供します。エンジニアリング、エンターテインメント、芸術、考古学など、あらゆるジャンルの人々が、Geomagic Wrap を使うことで手軽にリバースエンジニアリングできます。

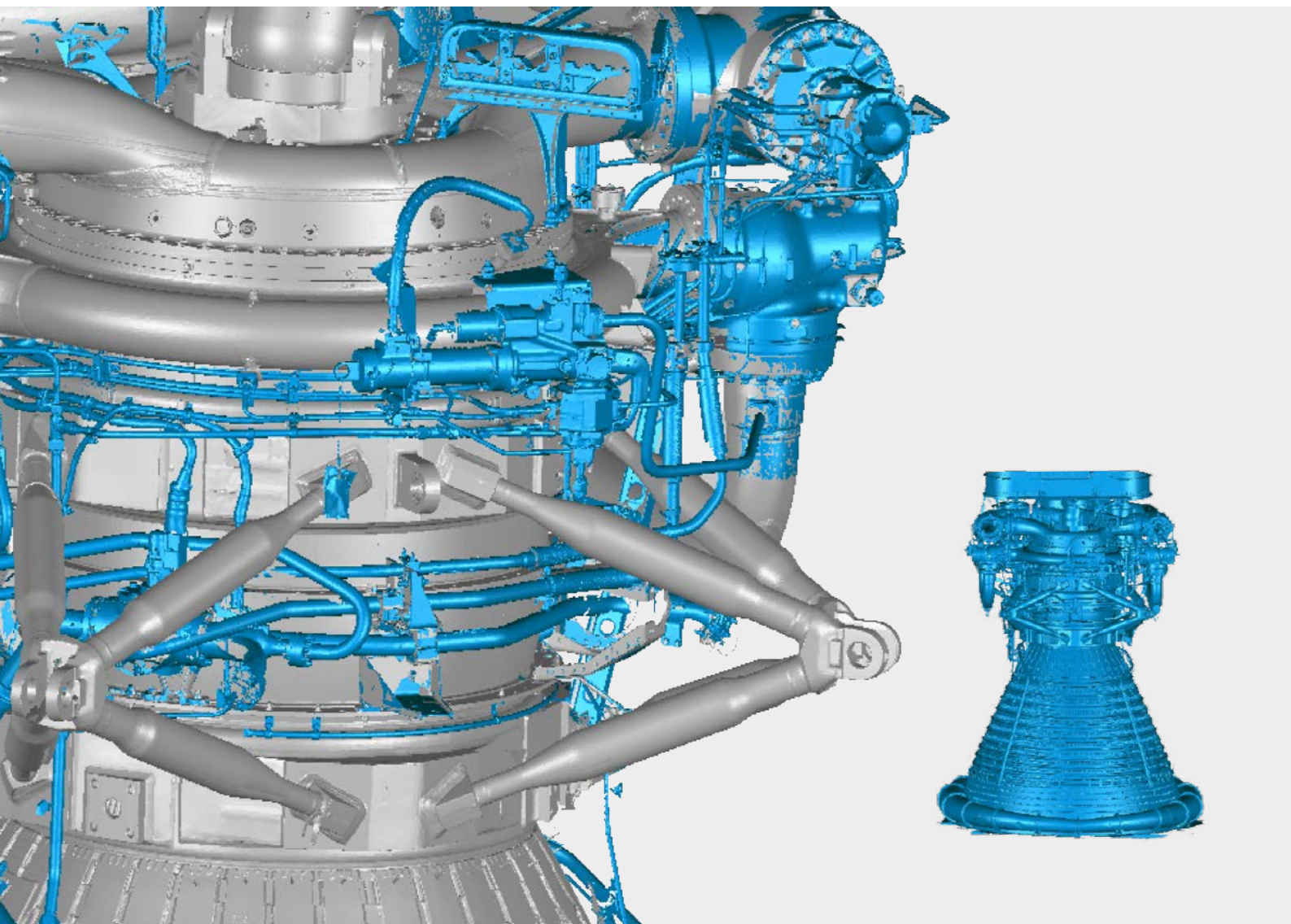
3D ワークフローを変革する

Geomagic Wrap は点群データから最も簡単で安く、早く、正確に、デザイン・設計・製造・芸術などで活用できる 3D ポリゴンやサーフェスモデルを構築します。3D デジタルスレッドの中核として、3D プリントや切削、アーカイブなど様々な 3D データ活用の橋渡し役となるツールです。

Geomagic の先進的なサーフェス変換ツールは、完璧な 3D モデルを作るための強力で使いやすい新たなモデリング手法を提案します。スクリプトとマクロでリバースエンジニアリングプロセス上の繰り返し作業を自動化することも可能です。

使える 3D データを正確に、簡単に

Geomagic Wrap は、点群、プローブデータ、様々な 3D フォーマット (STL、OBJ など) をすぐに使えるように 3D ポリゴンメッシュやサーフェスに変換します。ノイズ除去やサーフェス化など、複雑な処理も簡単・確実に実行できるような独自の自動化ツールを備えています。3D スキャンの色情報も編集して管理したり、テクスチャとして保存して色つきで 3D プリントしたりできます。



主要な特徴

Geomagic Wrap は高品質な 3D モデルを素早く構築するために必要な機能群をひとつおりに搭載しています。

業界で最も多くの非接触 3D スキャナとプローブをサポート

点群処理と 3D スキャンデータに忠実かつ高速なポリゴン化ツール

ノイズの多いスキャンデータから高品質なポリゴンを作成する強力な再メッシュツール

穴埋め、スムージングなど完璧なモデル作成に役立つポリゴン編集ツール群

3D プリンティングから製造まで、Geomagic Wrap からのデータをそのまま使用可能

NURBS パッチレイアウト、精度、連続性などサーフェス品質を調整しながら変換できる業界最高のサーフェス化ツール

3D データを美しくフォトリアルにレンダリングするKeyShot

スキャンデータをデザインに活用するためポリゴンデータからの特徴線抽出

パッケージソフトでありながらカスタムや自動化を実現する強力なスクリプトツール

手軽で素早い高精度な自動サーフェス化

豊富なファイル出力サポート：
WRP, IGES, X_T, SAT, PRC, STEP, VDA, NEU, 3DS, DXF, OOGL, LV, PLY, STL, WRL, OBJ

主要な産業

- 航空宇宙
- 重工業
- メディカル
- 自動車
- エレクトロニクス
- 金型
- コンシューマ向け製品
- 考古学
- 芸術/エンターテインメント
- 研究および教育

ワークフロー

スキャン

スキャナやプローブを使って、実物の形状データを取り込み



データ処理

メッシュデータのエラーやノイズ、穴などを修正



3D プリント

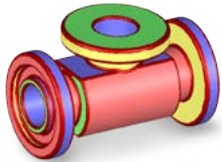
3D プリント、CNC、その他後工程へ出力

写真提供：
USF AIST



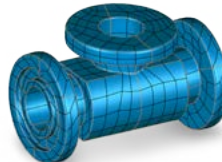
スキャン

スキャナやプローブを使って、実物の形状データを取り込み



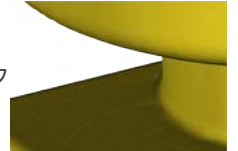
メッシュ

メッシュデータのエラーやノイズ、穴などを修正



サーフェス

メッシュデータをサーフェスに変換して、他のCADソフトに転送



スキャン

スキャナやプローブを使って、実物の形状データを取り込み



メッシュ

メッシュデータのエラーやノイズ、穴などを修正



レンダリング

映画の特殊効果やプレゼンテーションに活用

写真提供：
Craig Crane



Geomagic Wrap は、シンプルな XYZ/ASCII フォーマットはもちろんのこと、世界中の 3D デジタイザやカメラ、スキャナのオリジナルフォーマットをサポートします。

- 3PI - ShapeGrabber
- 3DS - 3D Studio
- AC - Steinbichler
- ASC - generic ASCII
- BIN, SWL - Perceptron
- BRE - Breuckmann
- BTX - Surphaser
- CDK, CDM, RGV, RVM, VVD - Konica Minolta
- COP - Pulsetech
- CWK - Kreon
- DBT - Digibotics
- FLS - Faro LS
- G3D, SURF - GOM
- GPD - Geomagic
- GTI - Genex
- HYM - Hymarc
- ICV - Solutionix
- IV - OpenInventor
- IQMOD, iQWSP, iQSCAN - IQvolution
- MET, MTN - Metron
- MPC, TOC - MantisVision
- NAS - Nastran
- NET - InSpeck
- OPD - Optimet
- OPT - Open Technologies
- PCN - LDI
- PCT - Vialux
- PIX - Roland
- PTX - Leica
- SAB2 - Nikon
- SCN, MGP - Laser Design
- SCN - Next Engine
- SNX - Solutionix
- SWL - ScanWorks Light
- VDA - VDA
- VVD - Vivid
- XYZ - Opton
- XYZN - Cognitens
- ZFS - Zoller & Frohlich

入力/出力

- 3DS
- OBJ
- DXF
- PLY
- STL
- LWO
- VRML
- WRP
- VTX, ASC
- IGES
- STEP
- Parasolid
- Pro/ENGINEER
- SAT

お問い合わせ先

南北アメリカ

geomagic.sales.americas@3dsystems.com
ケーリー、ノースカロライナ州 (米国):
+1.800.691.1839
ブラジル: +55.11.3318.5100
メキシコ: +52.(644).114.6401

ヨーロッパ、中東、アフリカ

geomagic.sales.emea@3dsystems.com
ダルムシュタット (ドイツ): +49.6151.357.0

アジア太平洋

geomagic.sales.apac@3dsystems.com
東南アジア: +60.12.398.8473
オーストラリア、ニュージーランド:
+61.450.593.739
インド: +91.98404.78347

日本

geomagic.sales.japan@3dsystems.com
東京: +81.3.5798.2510

中国

geomagic.sales.china@3dsystems.com
ホットライン: +86.400.890.7899

韓国

geomagic.sales.korea@3dsystems.com
ソウル: +82.2.6262.9900



3D Systemsは、3Dプリンタ、プリント材料、オンデマンドパーツ、デジタルデザインツールなど、先進の3D製品とサービスを包括的に提供しています。そのエコシステムは、製品デザインや工場の現場から手術室まで、高度なアプリケーションをサポートします。3Dプリントと次世代の3Dソリューションのバイオニアとして、3D Systemsはその30年間の歴史を通じて、プロフェッショナル向けに従来のワークフローを置き換え、補完しながら、革新的な製品の商品化や新しいビジネスモデルを生み出す未来の創造を支えています。

仕様は予告なく変更される場合があります。

3D Systems Geomagicおよび3D Systemsロゴは、3D Systems Inc.の登録商標です。他のすべての商標はそれぞれの所有者の資産です。