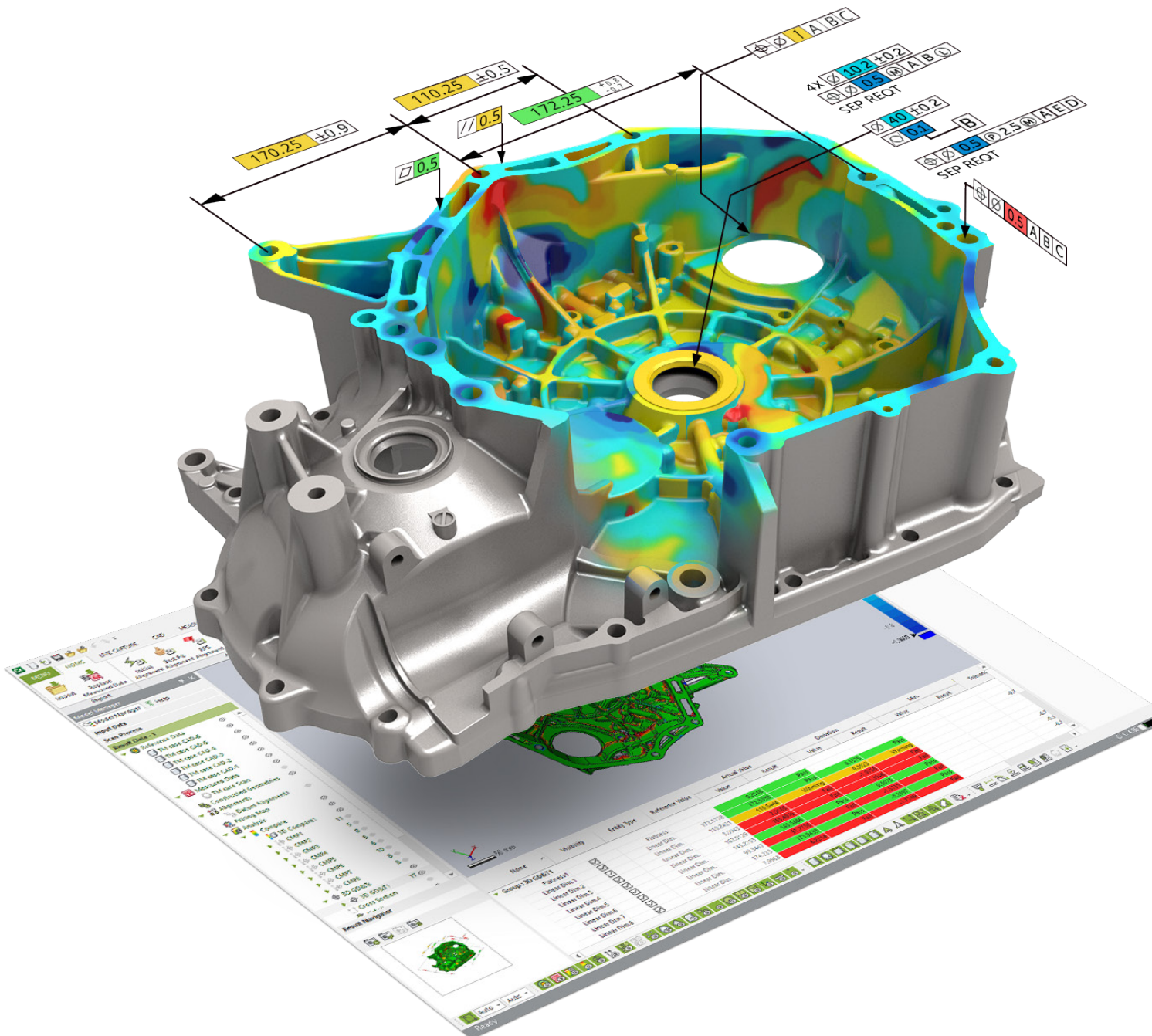


# Cx Geomagic® Control X™

Assurer la qualité quel que soit le lieu





# Geomagic® Control X™

## Qu'est-ce que Geomagic Control X

Geomagic Control X est un logiciel de métrologie professionnel qui vous permet de capturer et de traiter les données de scanners 3D et d'autres appareils pour mesurer, comprendre et communiquer les résultats de contrôle afin de garantir un résultat de qualité quel que soit le lieu. Control X permet à davantage de personnes de votre organisation de :

- Mesurer plus rapidement
- Mesurer plus souvent
- Mesurer de manière plus complète
- Mesurer quel que soit le lieu

## Que peut-on faire avec Geomagic Control X ?

### Concevoir pour optimiser la fabrication

Utilisez Control X pour vérifier les prototypes et résoudre les problèmes de fabrication tels que la déformation après moulage ou coulage.

### Ne vous contentez pas de trouver les problèmes, résolvez-les

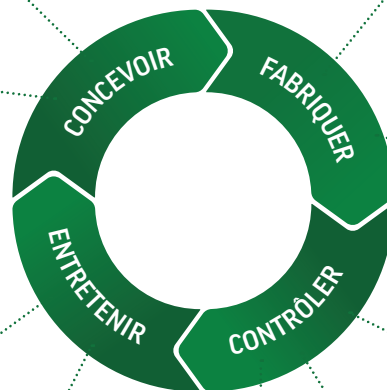
Tous les logiciels de contrôle peuvent vous montrer à quel endroit une pièce n'est pas conforme aux spécifications. Control X s'intègre parfaitement à la CAO et à Geomagic Design X pour que vous puissiez mettre à jour vos modèles CAO 3D de manière à pallier tous les problèmes.

### Évaluez les dommages, la déformation ou l'usure avec précision et régularité

La numérisation révèle une usure ou une déformation, même dans les endroits inattendus. Les outils d'alignement automatique et d'analyse d'écart de Control X permettent de facilement localiser et mesurer l'usure de la pièce.

### Anticipez l'échec de la pièce

Surveillez les changements dans la géométrie d'une pièce au fil du temps pour identifier les problèmes imprévus et prendre des mesures correctives. Control X comprend des fonctions d'analyse de tendances et de génération de rapports grâce auxquelles vous pouvez prévoir l'échec d'une pièce ou d'un outil.



### Identifiez et résolvez les problèmes de fabrication et de montage

La numérisation vous permet de bénéficier d'une vue complète de vos pièces. Control X vous apporte les outils et la souplesse nécessaires pour comprendre comment et pourquoi une pièce peut présenter des problèmes et maintenir le cap de la production.

### Éliminez les coûts liés aux déchets et reprises

Donnez à davantage de personnes les moyens de contrôler les pièces entrantes des fournisseurs afin d'empêcher que des pièces défectueuses n'atteignent la chaîne de montage.

### Résolvez vos problèmes de mesure les plus complexes

Control X dispose des outils requis pour respecter des exigences strictes de contrôle qualité, vous permettant ainsi de relever vos défis les plus complexes en matière de métrologie. Allez plus loin que les simples alignements et cartes de couleurs.

### Réduisez les goulots d'étranglement du contrôle qualité

Control X est tellement intuitif que vous n'avez pas besoin d'être un expert en métrologie pour l'utiliser. Grâce à la portabilité de la capacité de numérisation 3D, davantage de personnes dans l'organisation peuvent tirer parti du contrôle axé sur la numérisation 3D.

### Améliorez la documentation de la qualité

La numérisation 3D d'une pièce crée un enregistrement numérique complet de l'ensemble de sa géométrie. Vous pouvez effectuer des mesures supplémentaires à tout moment, même lorsque la pièce n'est plus présente physiquement. Vous découvrez un problème six mois plus tard ? Il vous suffit d'accéder de nouveau à la numérisation et de vérifier les dimensions, sans avoir à mesurer de nouveau la pièce.

« Grâce à Geomagic Control X, nos tests vont 2 à 3 fois plus vite qu'avant et nous pouvons viser une bien plus grande efficacité de la fabrication »

*Tetsuya Matsumoto, responsable de l'assurance qualité chez Asano, le leader japonais de la fourniture de pièces automobiles.*



# Geomagic® Control X™

## Assurer la qualité quel que soit le lieu

Permettez à davantage de personnes dans un plus grand nombre de lieux d'accéder à la puissance du contrôle axé sur la numérisation 3D grâce à un logiciel qui permet de facilement capturer et interpréter les données numérisées.

## Obtenir des informations plus approfondies, au-delà du simple statut accepté/rejeté

Les scanners 3D capturent bien plus d'informations qu'un outil manuel ou une MMC ne le pourra jamais. Control X vous permet d'exploiter ces nombreuses données pour comprendre pourquoi les pièces figurent ou non dans la plage de tolérance.

## Optimiser les processus de fabrication

Grâce aux informations obtenues en comparant les pièces numérisées aux modèles CAO ou pièces en or dans Control X, les parties prenantes peuvent identifier et résoudre les problèmes bien plus rapidement.



## 7 fois plus rapide

Avec Control X, la numérisation 3D et le contrôle des pièces sont jusqu'à 7 fois plus rapides qu'avec une MMC

## 80% plus économique

Les clients qui utilisent Control X font part de coûts de contrôle jusqu'à 80 % inférieurs, en termes de temps et de main d'œuvre



## Pourquoi choisir Geomagic Control X ?



### Facile à apprendre

Vous n'avez pas le temps de vous spécialiser dans les logiciels de contrôle ? Control X est fait pour vous. Commencez à obtenir des résultats avec peu ou pas de formation.



### Rapide à utiliser

Control X est souple – il s'adapte à votre façon de travailler, et non l'inverse. Les algorithmes intégrés au scanner, basés sur un noyau de CAO, permettent aussi de traiter de grands ensembles de données facilement et rapidement.



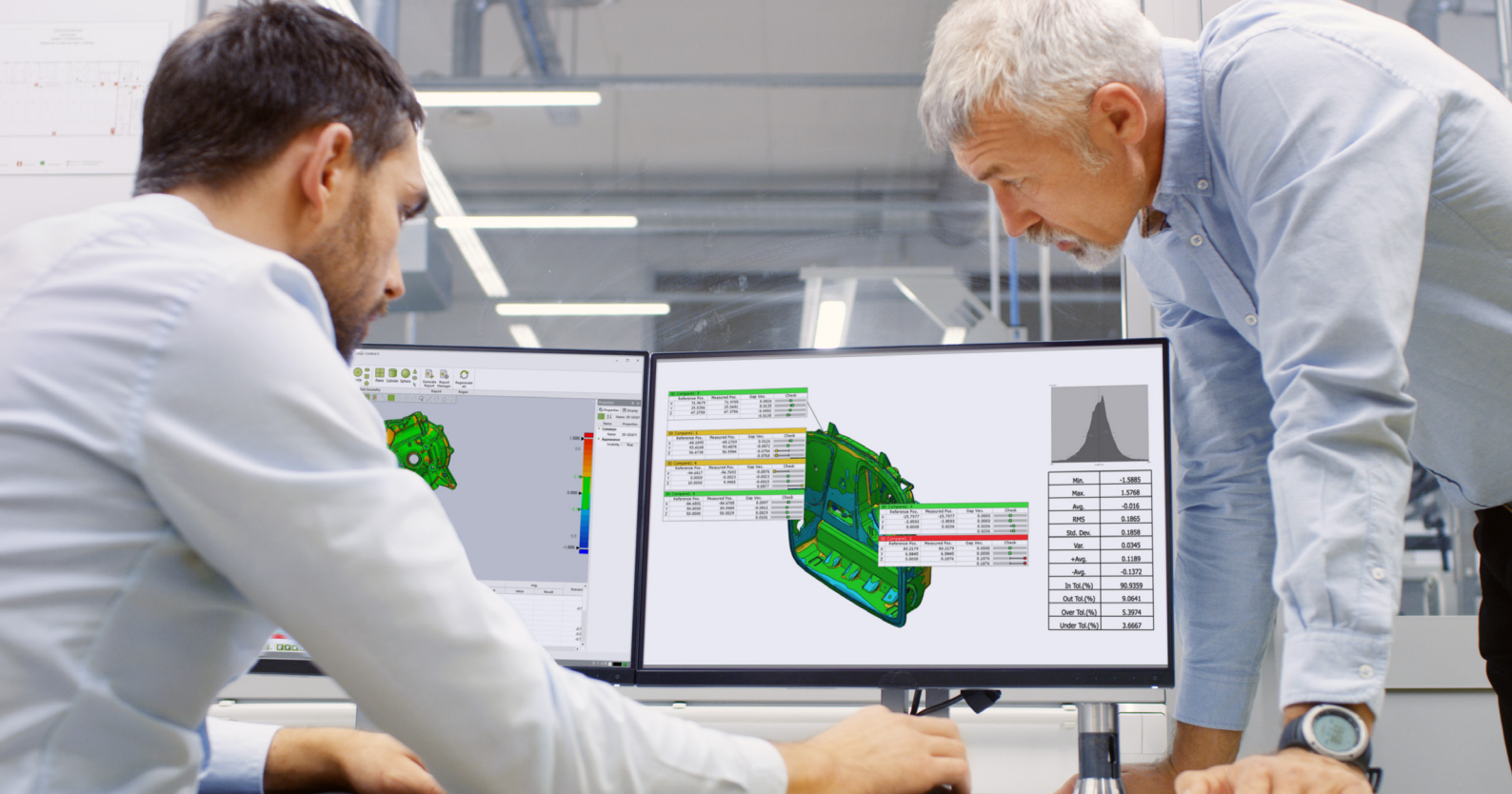
### Tout ce dont vous avez besoin

Control X est doté de tout ce dont vous avez besoin pour un contrôle de niveau professionnel. Vous évitez les dépenses supplémentaires liées à l'achat d'outils d'importation CAO, de traitement de maillage de numérisation ou d'analyse du profil aérodynamique.



### Conçu pour fonctionner avec votre scanner 3D

Tirez le meilleur parti de votre scanner 3D avec un logiciel entièrement créé pour fonctionner avec lui. Control X fonctionne avec tous les scanners 3D, vous pouvez donc ajouter d'autres appareils et continuer de bénéficier d'une interface commune à tous.



# Capacités de contrôle professionnelles



## Utiliser n'importe quel scanner 3D en toute confiance

Control X est conçu pour traiter les données de n'importe quel scanner 3D. Nous avons créé des interfaces directes vers la plupart des systèmes les plus connus. Vous êtes également prêt pour l'avenir : ajoutez n'importe quel scanner 3D à tout moment, sans avoir besoin d'apprendre une autre interface logicielle.



## Trouver l'alignement qui vous convient

Control X dispose de techniques d'alignement simplifiées permettant de couvrir tous les scénarios de contrôle :

- Alignement par élément automatique
- Alignement meilleur ajustement avec options de contrainte
- Alignements RPS, par référence et 3-2-1
- Alignements adaptatif et sur l'origine



## Vérifier si la surface est endommagée ou usée

Control X peut automatiquement interpoler la forme idéale d'un objet numérisé et mesurer l'écart pour quantifier chaque imperfection de la surface, même mineur.



## Comparer les numérisations et la CAO

Des cartes de couleurs magnifiques et intuitives vous montrent ce qui se trouve dans et hors tolérance et dans quelle proportion. Control X prend en charge une multitude de techniques de comparaison, notamment 3D, coupe 2D, frontière, courbe, silhouette, écart d'arête virtuelle, etc. Vous obtenez également des interfaces natives avec PMI pour tous les principaux systèmes de CAO :



## Comparer les numérisations et les pièces en or

Vous pouvez numériser une pièce en or et l'utiliser comme modèle nominal pour effectuer une comparaison. Control X traite le modèle nominal numérisé exactement comme un modèle CAO car il ajoute automatiquement une intelligence de l'élément à chaque numérisation (il sait qu'un avion est un avion, par exemple).



## Itérer et explorer pour comprendre

Vous pouvez apporter des modifications à n'importe quelle partie du processus de contrôle, à tout moment. Essayez différents alignements et différentes mesures, tout ce qui vous passe par la tête, et Control X recalculé l'ensemble de votre projet de contrôle et vous montre les résultats actualisés en un instant.



## Automatiser le processus complet

Chaque aspect de votre projet de contrôle est enregistré dans le gestionnaire de modèles de Control X. Vous pouvez contrôler d'autres pièces en quelques clics, voire sans clic du tout, grâce à l'application de traitement par lots intégrée qui peut s'exécuter en parallèle sur plusieurs PC.



## Mesure instantanée des dimensions

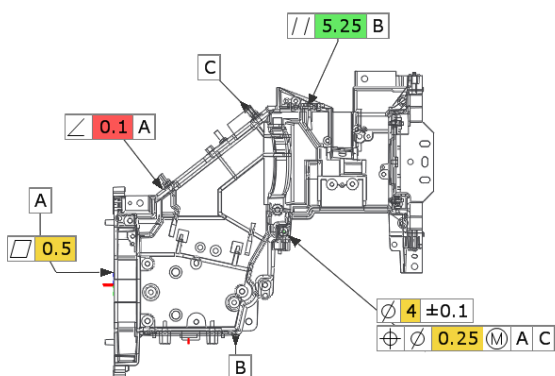
Control X reconnaissant automatiquement les éléments des modèles nominaux (qu'il s'agisse de modèles CAO ou de numérisations de pièces en or), il est incroyablement rapide et facile de mesurer les dimensions en 2D ou 3D.



## GD&T 2D et 3D

Des outils étendus de dimensionnement et de tolérances géométriques vous permettent d'analyser la taille, la forme, l'orientation et l'emplacement des éléments selon la norme ASME Y14.5M. Control X mesure :

- Les dimensions linéaires, angulaires, radiales, elliptiques, la profondeur d'alésage, la fraisure et l'épaisseur
- La rectitude, la planéité, la circularité, la cylindricité, le parallélisme, la perpendicularité, l'angularité, la position, la concentricité, la symétrie, le profil de ligne, le profil de surface, le battement et le battement total



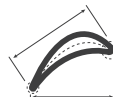
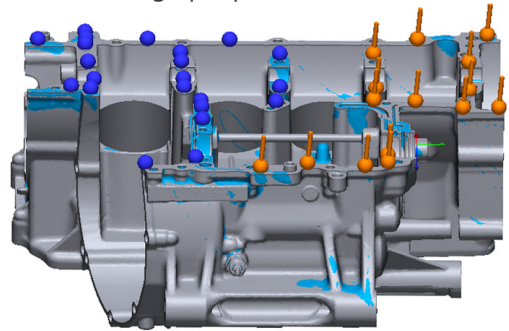
## Des rapports 3D clairs et interactifs pour tous

Générez les rapports que vous souhaitez grâce aux modèles. Et ne vous inquiétez pas, si vous décidez de changer ou d'ajouter un élément plus tard, les rapports s'actualisent automatiquement. Surveillez les changements au fil du temps grâce à l'analyse des tendances. Partagez les rapports dans un format PDF 3D afin que tout le monde puisse les consulter sur PC, Mac ou téléphone, sans avoir besoin de logiciel spécifique.



## Combiner les numérisations 3D et le palpé physique

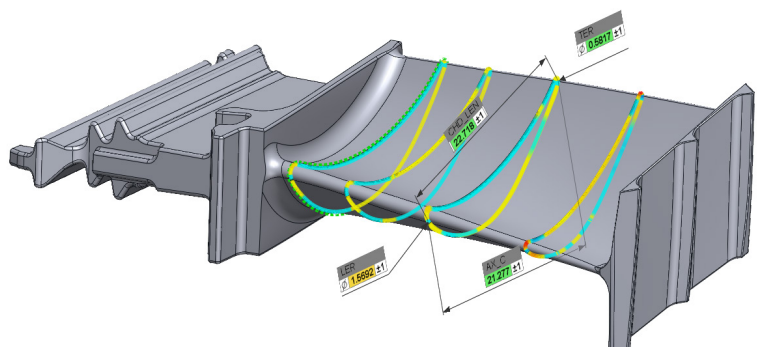
Tirez le meilleur parti de deux mondes, la numérisation sans contact et les sondes de contact, dans une seule interface logicielle intégrée. Utilisez LiveInspect™ pour effectuer un contrôle progressif ou planifié en amont avec des conseils graphiques et audio.



## Analyser le profil aérodynamique

Contrôlez la qualité des turbines, des disques monoblocs, des disques définitifs ou des lames grâce aux outils d'analyse du profil aérodynamique inclus. Control X automatise la mesure des éléments suivants :

- Profils aérodynamiques
- Position de bord avant et arrière, et épaisseur
- Lignes de cambrure
- Angles et longueurs de corde
- Analyse de vrille 2D



# Première plate-forme logicielle de numérisation 3D au monde

Le logiciel Geomagic de 3D Systems permet d'exploiter tout le potentiel de la numérisation 3D grâce à une technologie de pointe conçue pour utiliser les immenses ensembles de données produits par les scanners optiques haut de gamme actuellement sur le marché. De la conception axée sur la numérisation jusqu'au contrôle qualité, en passant par la rétro-ingénierie, le logiciel Geomagic est l'allié essentiel de tout système de numérisation 3D. Control X est un logiciel de contrôle moderne qui s'appuie sur plus de 20 ans d'innovation dans l'exploitation optimale des données de numérisation 3D.

Conception/rétro-ingénierie axée sur la numérisation	Traitement de la numérisation	Contrôle de la qualité
 <b>Geomagic® Design X™</b>  <b>Geomagic® for SOLIDWORKS®</b>	 <b>Geomagic Wrap®</b>	 <b>Geomagic® Control X™</b>

**Planifiez une démo aujourd'hui et voyez comme il est facile de garantir la qualité quel que soit le lieu avec Geomagic Control X.**

**Appelez le 800. 691. 1839**  
**Rendez-vous sur [3dsystems.com/how-to-buy](http://3dsystems.com/how-to-buy)**

## Coordonnées

### AMÉRIQUE

geomagic.sales.americas@3dsystems.com  
Cary, NC, États-Unis : +1.800.691.1839  
Brésil : +55.11.3318.5100  
Mexique : +52.(644).114.6401

### EMEA

geomagic.sales.emea@3dsystems.com  
Darmstadt, Allemagne : +49.6151.357.0

### APAC

geomagic.sales.apac@3dsystems.com  
Asie du Sud-Est : +60.12.398.8473  
Australie et Nouvelle-Zélande : +61.450.593.739  
Inde : +91.98404.78347

### JAPON

geomagic.sales.japan@3dsystems.com  
Tokyo : +81.3.5798.2510

### CHINE

geomagic.sales.china@3dsystems.com  
Assistance téléphonique : +86.400.890.7899

### CORÉE

geomagic.sales.korea@3dsystems.com  
Séoul : +82.2.6262.9900



3D Systems propose une gamme complète de produits et services 3D, comprenant des imprimantes 3D, des matériaux d'impression, des services de pièces à la demande et des outils de conception numérique. Son écosystème prend en charge des applications avancées, de l'atelier de conception du produit à l'usine, en passant par la salle d'opération. Pionnier de l'impression 3D et artisan des solutions 3D de demain, 3D Systems a passé ces 30 dernières années à proposer aux professionnels et aux sociétés des solutions permettant d'optimiser leurs conceptions, transformer leurs processus, mettre des produits innovants sur le marché et développer de nouveaux modèles économiques. Modifications possibles sans avertissement préalable. 3D Systems, Geomagic et le logo 3D Systems sont des marques commerciales de 3D Systems, Inc. Toutes les autres marques appartiennent à leurs propriétaires respectifs.