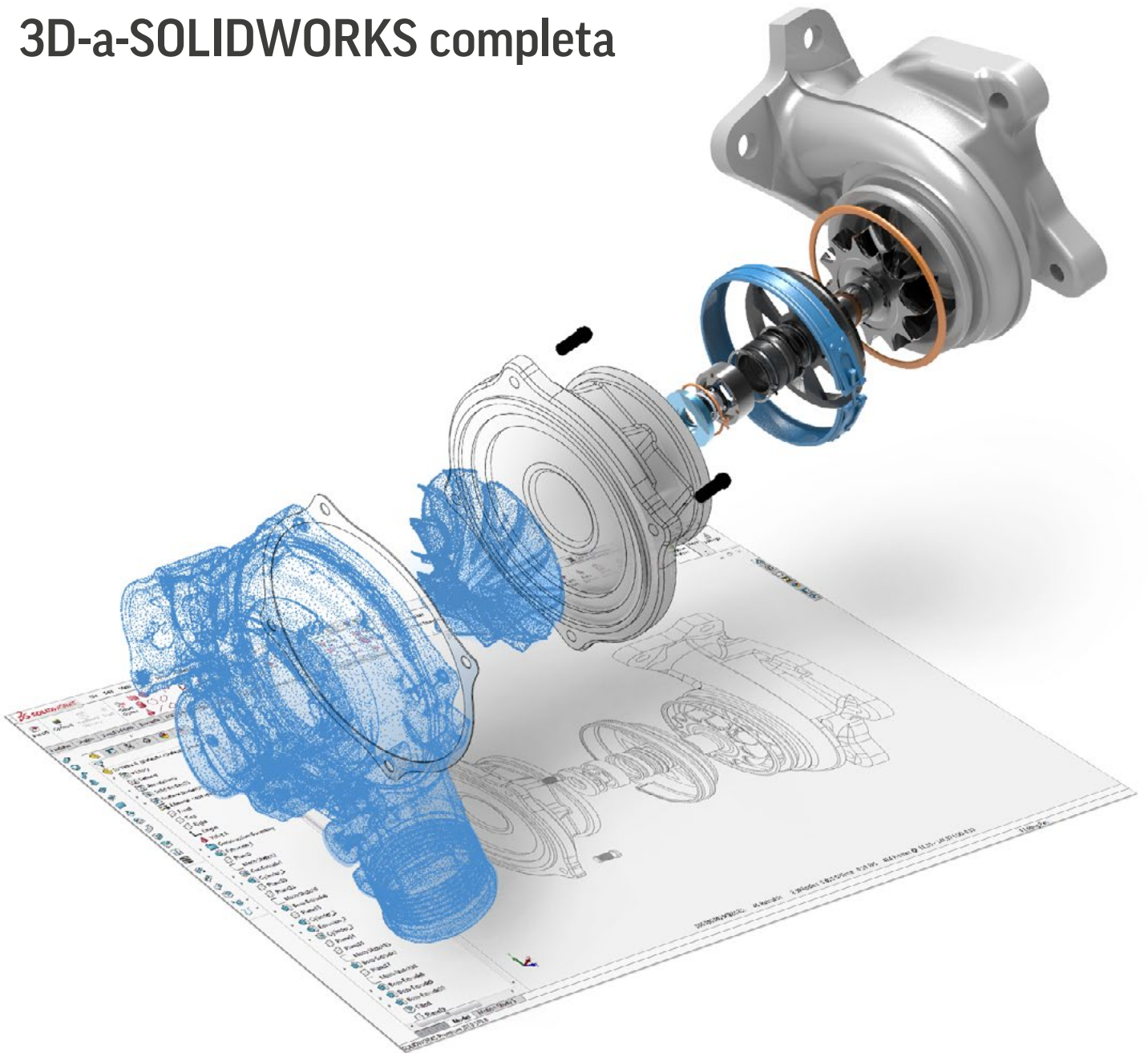


Gs Geomagic® for SOLIDWORKS®

La única solución de Escaneo
3D-a-SOLIDWORKS completa



Gs Geomagic® for SOLIDWORKS®

Imagine ser capaz de capturar cualquier cosa del mundo real y tener una copia sólida digital en solo minutos.

Geomagic® for SOLIDWORKS® es la solución de modelado más versátil de Escaneo3D-a-SOLIDWORKS integrada de la industria. Reduzca el tiempo necesario para crear modelos 3D complejos de objetos del mundo real escaneando o importando los datos en SOLIDWORKS directamente. Los asistentes de GEOMAGIC avanzados y automatizados crean de una manera fácil y rápida superficies, piezas sólidas editables basadas en características y bocetos con precisión en la interface de SOLIDWORKS.

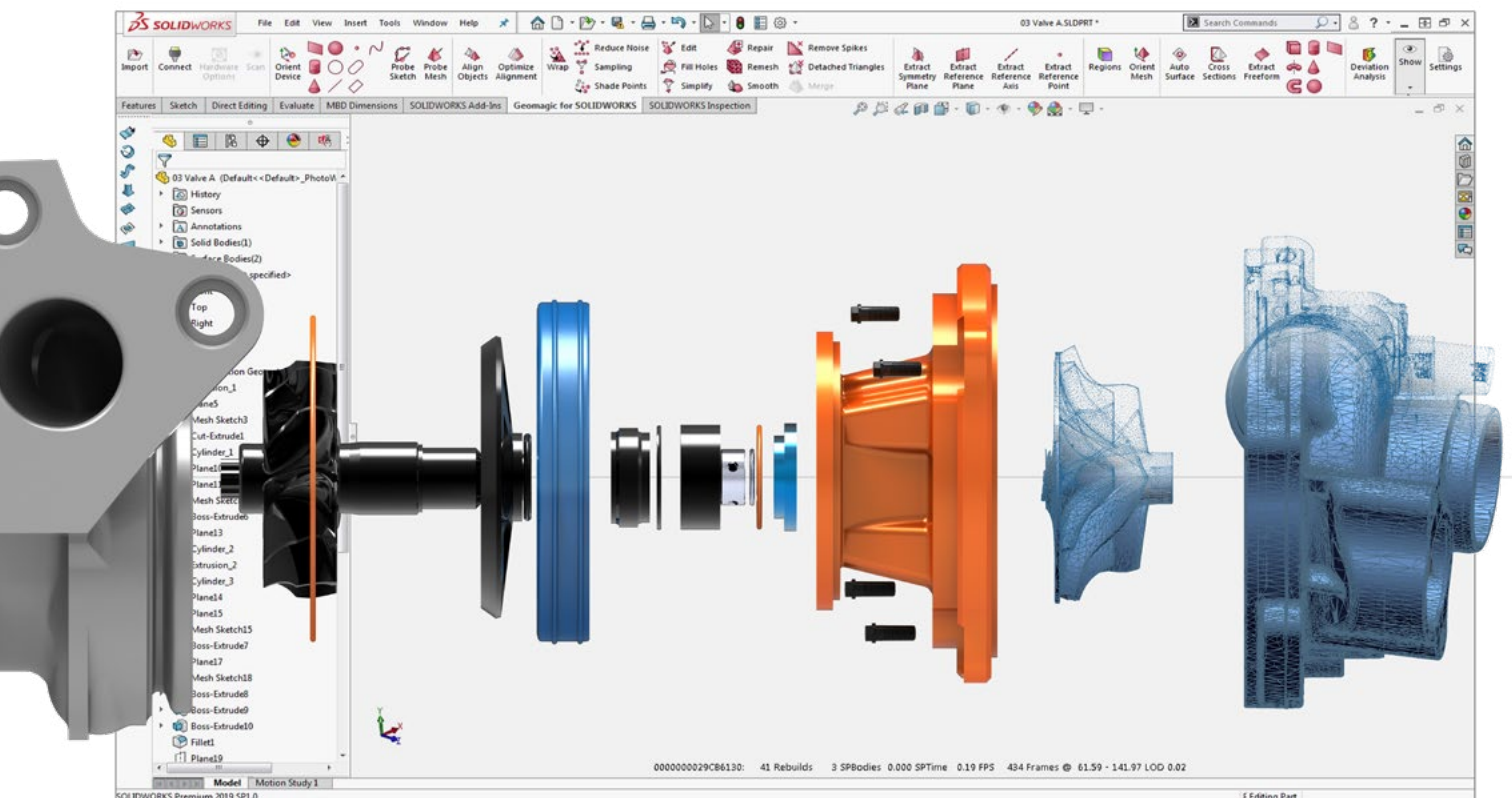
Geomagic for SOLIDWORKS es un conjunto de herramientas de software que se enchufa directamente en su entorno de SOLIDWORKS dándole capacidades avanzadas para crear herramientas, nubes de puntos y polígonos que sean más fáciles de usar en el proceso de diseño. El software admite una amplia gama de escáneres 3D populares, así como la importación de formatos de archivos de polígonos y puntos estándares. Puede importar los datos o escanear directamente en SOLIDWORKS y utilizar los asistentes de extracción de características para extraer los bocetos, superficies y sólidos CAD.

Diseño sin esfuerzo al alcance de la mano

Utilice herramientas líderes de la industria con la funcionalidad de Geomagic directamente en su entorno de SOLIDWORKS. Cree fácilmente piezas sólidas, basadas en características usando el registro de escaneo preciso, el suavizado automático, la edición de malla, la creación automática de malla y la extracción inteligente de las herramientas de características dentro de SOLIDWORKS. Haga uso de las herramientas de análisis de desviación junto al proceso de modelado para crear modelos CAD con seguridad de que concuerden con los datos de entrada de escaneo.

Recupere rápidamente datos de diseño perdidos

¿Ha perdido los datos de diseño? ¿Tiene una pieza vieja sin dibujos? ¿Ha llevado o roto algún molde que necesita un sustituto? Lleve las piezas cotidianas a un entorno de diseño digital y combine el modelado dirigido por escaneo con los procesos dirigidos por dimensiones. Geomagic for SOLIDWORKS le permite crear piezas de SOLIDWORKS de manera rápida y fácil para piezas complejas y rotas en un flujo de trabajo de diseño basado en escaneo 3D sin problemas.



Descubra un mundo de posibilidades con Geomagic for SOLIDWORKS

Geomagic for SOLIDWORKS es un puente entre las piezas físicas y su entorno CAD permitiendo un diseño, una ingeniería y una producción de manera rápida. Mejore, aprenda, personalice y reutilice los diseños que le rodean en su vida diaria. Lleve los objetos físicos a SOLIDWORKS y diseñe piezas ya existentes para una configuración perfecta.

Haga lo imposible

Cree productos que no pueden ser diseñados sin ingeniería inversa. Cree componentes que se integren perfectamente con los productos ya existentes o piezas personalizadas que necesiten un ajuste perfecto con el cuerpo humano. Utilice las herramientas líderes de la industria de Geomagic para crear formas orgánicas útiles en su entorno de SOLIDWORKS. Capture el intento de diseño de la geometría compleja que no se puede medir de ninguna otra manera.

Comparación 3D para análisis de desviación

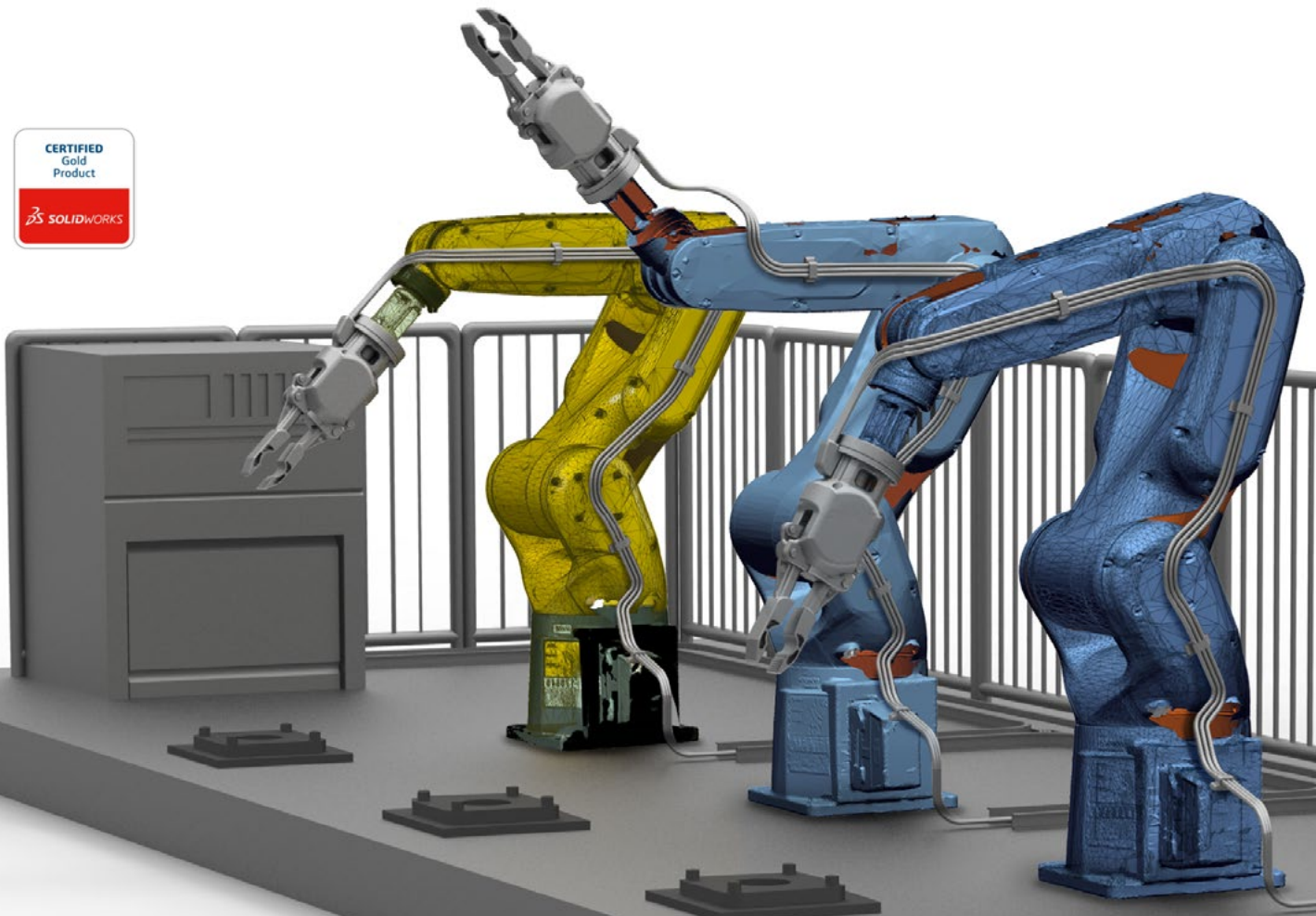
Compare de manera rápida y fácil un modelo CAD y una malla poligonal. Todos los asistentes en Geomagic for SOLIDWORKS usan una herramienta de análisis de desviación para comprobar la precisión mientras modela. Consiga información en tiempo real de sus características para ayudar a tomar decisiones en el diseño y mantener el intento del diseño.

Eficaz y flexible

Cree piezas sólidas con Geomagic for SOLIDWORKS. La combinación de la edición de malla y del procesamiento de nubes de puntos, la extracción de características guiada y automática, y la rápida superficie exacta que se ajusta a escaneos 3D ayudan a crear modelos sólidos basados en características útiles. Ahora puede escanear virtualmente cualquier cosa y crear diseños listos para la fabricación.

Libertad de escaneo

Geomagic for SOLIDWORKS es compatible con una amplia gama de escáneres 3D industriales para escanear en SOLIDWORKS de manera directa, como Creaform, FARO, Hexagon, Nikon, Vialux y el escáner Capture de 3D Systems.



Geomagic for SOLIDWORKS: lista de características

Geomagic® for SOLIDWORKS® ofrece la habilidad de escanear en 3D directamente en la interface de SOLIDWORKS e integra conjuntos de herramientas probadas por la industria para crear modelos sólidos de forma directa y precisa en su entorno de diseño.

Integración directa del escáner escáneres 3D populares	<ul style="list-style-type: none">• Escanee directamente dentro de SOLIDWORKS• Bocetos y características de palpado/sonda• Creaform Handheld Scanners• Artec Handheld Scanners (*via Artec Studio)• Hexagon Scan Arms• Faro Scan Arms and Cobalt Array Imager• Vialux 3D Scanners• Nikon Scan Arms
Procesamiento de nube de puntos	Procesamiento automatizado y rápido
Creación de superficies poligonales	Construcción de malla a partir de una nube de puntos o combinación de varias mallas
Herramientas de procesamiento de polígonos	<ul style="list-style-type: none">• Decimación/Reducción• Suavizado• Reducción de ruido• Rellenado de orificios
Potentes herramientas de alineación	<ul style="list-style-type: none">• Desde un Escaneo 3D a una Alineación• Oriente su malla a un sistema mundial de coordenadas• Alineamiento basado en puntos seleccionados por varios conjuntos de datos digitalizados
Superficie automática	Conversion automática de objetos geométricos y orgánicos en sólidos CAD
Perfiles a partir de mallas	Creaciones de curvas y bocetos automáticos
Herramientas intuitivas de selección inteligente de la malla	<ul style="list-style-type: none">• Extruir• Girar• Extender• Superficie de forma libre• Ajustes primitivos de características
Herramientas intuitivas de selección inteligente para seleccionar grupos de polígonos	<ul style="list-style-type: none">• Región• Lazo• Caja• Polígono
Herramientas de agrupamiento de regiones para una segmentación de la malla a detalle	Pasos previos al procesamiento con una extracción de características inteligente
Comparación 3D para análisis de desviación	Compare el objeto de malla poligonal y el modelo CAD en cualquier momento

Información de contacto

AMÉRICA

geomagic.sales.americas@3dsystems.com
Cary, NC, EE. UU.: +1.800.691.1839
Brasil: +55.11.3318.5100
México: +52(55) 5273 8912

APAC

geomagic.sales.apac@3dsystems.com
Sudeste asiático: +60.12.398.8473
Australia y Nueva Zelanda: +61.450.593.739
India: +91.98404.78347

CHINA

geomagic.sales.china@3dsystems.com
Hotline : +86.400.890.7899

EMEA

geomagic.sales.emea@3dsystems.com
Darmstadt (Alemania): +49.6151.357.0

JAPÓN

geomagic.sales.japan@3dsystems.com
Tokyo: +81.3.5798.2510

COREA

geomagic.sales.korea@3dsystems.com
Seúl: +82.2.6262.9900



Find out more at: <https://www.3dsystems.com/software/geomagic-solidworks>

3D Systems oferta productos y servicios 3D completos, como impresoras 3D, materiales de impresión, servicio de piezas bajo demanda y herramientas de diseño digital. Su ecosistema es compatible con aplicaciones avanzadas desde el taller de diseño del producto a la fabricación o a la sala de operaciones. Como inventor de la impresión 3D y como diseñador de futuras soluciones 3D, 3D Systems ha trabajado en sus 30 años de historia para permitir a profesionales y a empresas que puedan optimizar sus diseños, transformar sus flujos de trabajo, traer productos innovadores al mercado y dirigir nuevos modelos de negocio. Las especificaciones están sujetas a cambio sin previo aviso. 3D Systems, Geomagic y el logotipo de 3D Systems son marcas comerciales de 3D Systems, Inc. Las demás marcas comerciales son propiedad de sus respectivos propietarios.

Copyright © 3D Systems, Inc. Todos los derechos reservados. Geomagic for SOLIDWORKS ES 11/2019

