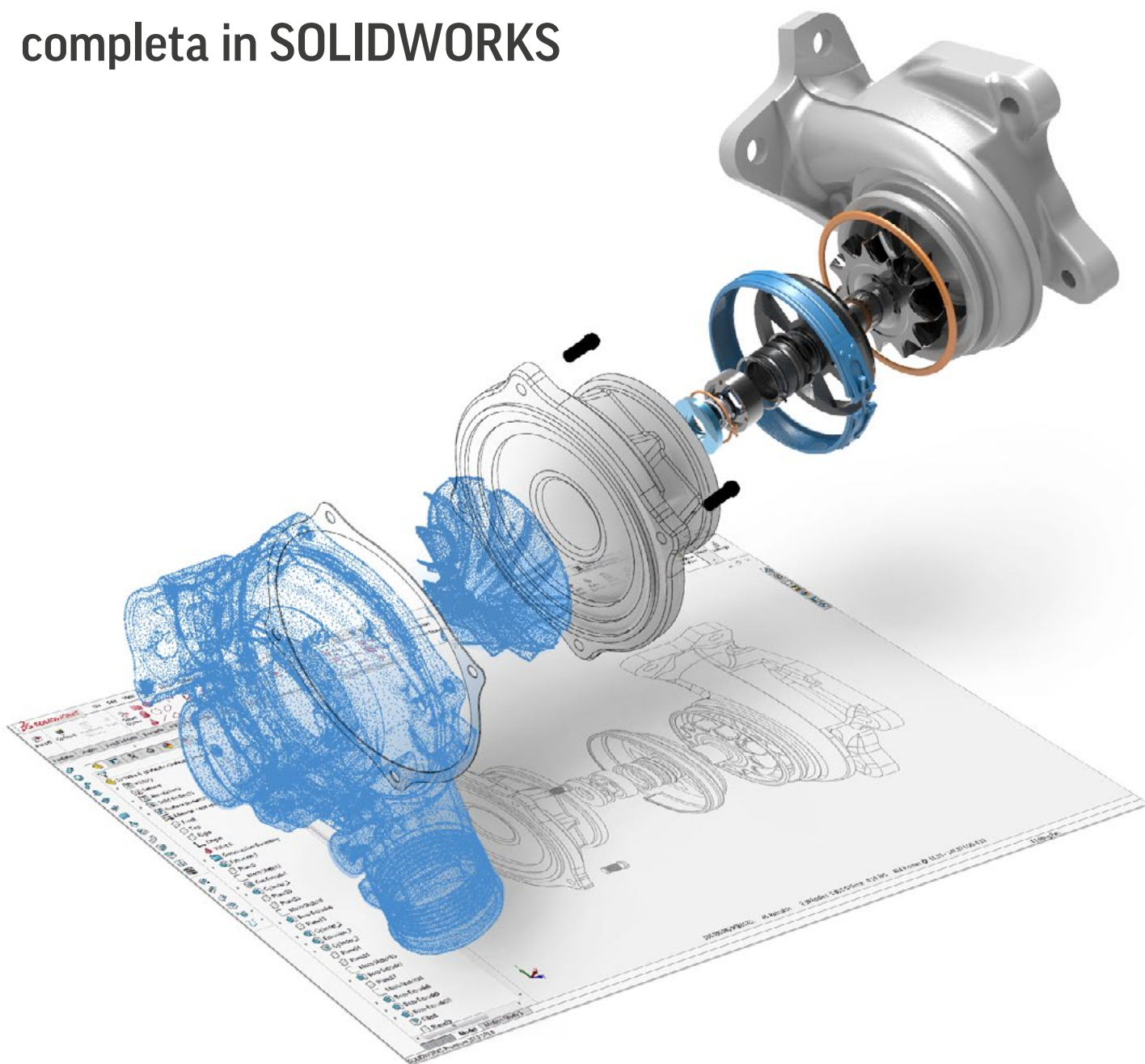


Gs Geomagic® for SOLIDWORKS®

L'unica soluzione di scansione completa in SOLIDWORKS



Gs Geomagic® for SOLIDWORKS®

Immagina di poter catturare qualsiasi evento fisico e poter tracciare un modello solido digitale in pochi minuti.

Geomagic® for SOLIDWORKS® è la soluzione con modello di scansione in SOLIDWORKS integrata più completa. Riduce i tempi richiesti per costruire complessi modelli 3D di oggetti del mondo reale, eseguendo la scansione e importando i dati direttamente in SOLIDWORKS. Le procedure guidate avanzate e automatizzate creano rapidamente e accuratamente schizzi, superfici e parti solide modificabili basate su feature all'interno di SOLIDWORKS.

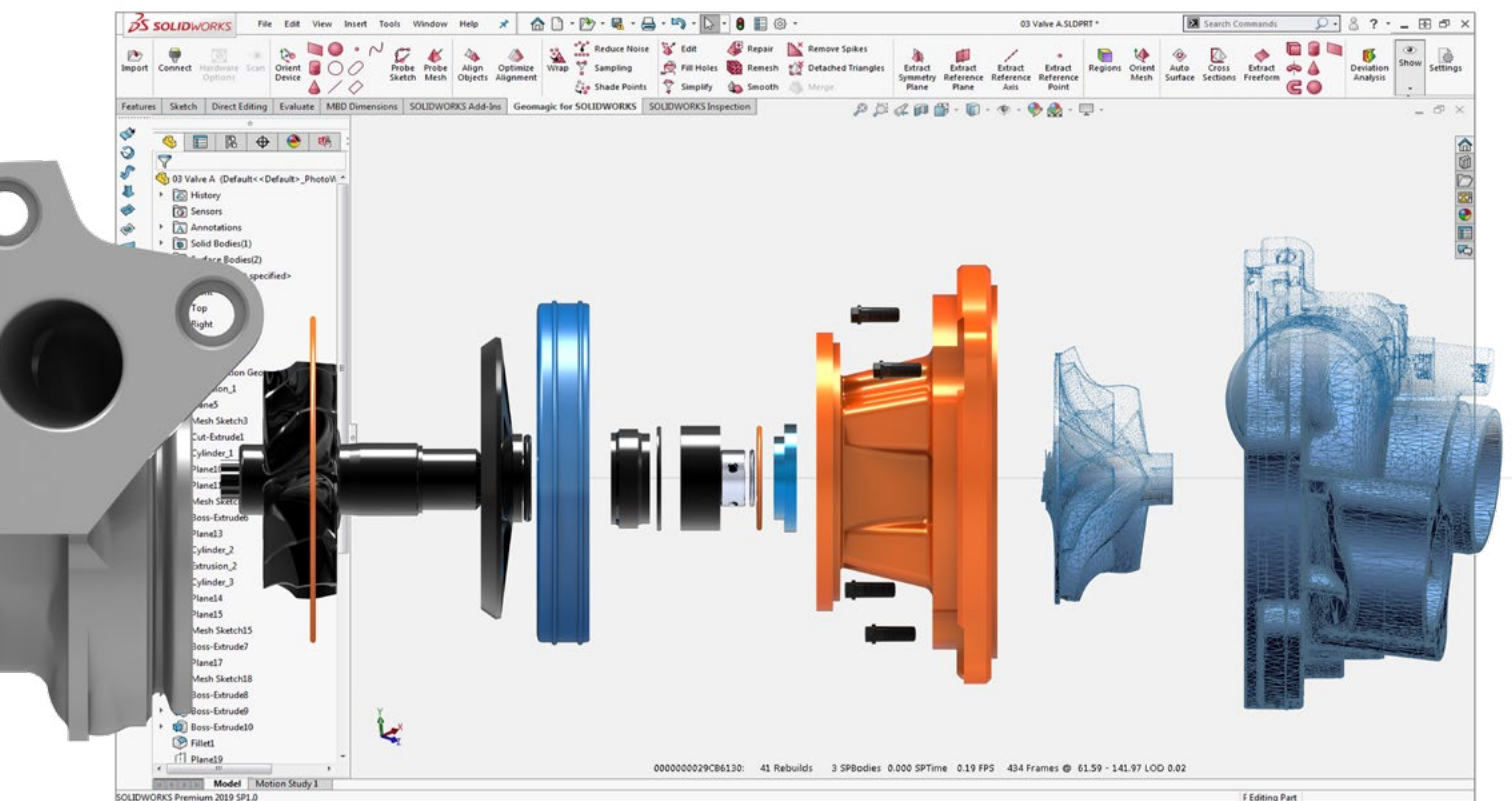
Geomagic for SOLIDWORKS è un set di strumenti software collegato direttamente nell'ambiente SOLIDWORKS fornendo funzionalità avanzate per rendere nuvole di punti e poligoni degli strumenti più utilizzabili nel processo di progettazione. Questo software supporta una gamma di popolari scanner 3D, oltre all'importazione di formati di file di punti e poligonali standard. Si possono importare dati o scansioni direttamente in SOLIDWORKS e utilizzare le procedure di estrazione feature guidate per estrarre schizzi, superfici e solidi CAD.

Progettazione naturale a portata di mano

Sfrutta strumenti leader del settore di Geomagic direttamente all'interno dell'ambiente SOLIDWORKS. Crea facilmente parti solide basate feature utilizzando la registrazione precisa della scansione, lisciatura automatica, modifica della mesh, creazione automatica degli schizzi ed estrazione intelligente di strumenti feature implementate all'interno di SOLIDWORKS. Sfrutta strumenti di analisi insieme al processo di modellazione per creare in maniera affidabile corpi CAD precisi per i dati di scansione in input.

Rapido recupero dei dati di progettazione persi

Hai perso i dati di progettazione? La tua vecchia parte non ha disegni? Stampi usurati o rotti da ricreare? Porta le tue parti in un ambiente di progettazione digitale e combina la modellazione a scansione con processi basati sulle dimensioni. Geomagic for SOLIDWORKS permette di creare rapidamente e facilmente parti SOLIDWORKS per parti altamente complesse e interrotte in un unico flusso di progettazione basato su scansione uniforme.



Apri un mondo di possibilità con Geomagic for SOLIDWORKS

Geomagic for SOLIDWORKS è un ponte tra parti fisiche e il tuo ambiente CAD, per una rapida progettazione, ingegnerizzazione e produzione. Migliora, impara da, personalizza e riusa i progetti che ti circondano ogni giorno. Porta gli oggetti fisici in SOLIDWORKS e progetta sulla base delle parti esistenti per accoppiamenti perfetti.

Realizza l'impossibile

Crea prodotti impossibili da progettare senza il reverse engineering, componenti che si integrano alla perfezione con prodotti esistenti o parti personalizzate che devono adattarsi perfettamente al corpo umano. Sfrutta strumenti leader del settore Geomagic per rendere le forme organiche utili in un ambiente SOLIDWORKS. Cattura l'intento di progettazione di una complessa geometria che non può essere misurata in altri modi.

Confronto 3D con analisi della deviazione

Confronta rapidamente e facilmente un oggetto CAD e un oggetto mesh. Ogni procedura guidata in Geomagic for SOLIDWORKS possiede uno strumento di analisi deviazioni per verificare la precisione della feature durante la modellazione. Ottieni informazioni in tempo reale sulle feature, per prendere le giuste decisioni di progettazione e mantenere l'intento di progettazione.

Potenza e flessibilità

Crea parti solide con Geomagic for SOLIDWORKS. La combinazione di modifica della mesh ed elaborazione della nuvola di punti, estrazione automatica e guidata delle feature e adattamento superficiale rapido e accurato della superficie su scansioni 3D organiche aiuta a creare utili modelli solidi basati su feature. Ora, è possibile effettuare la scansione virtualmente di qualsiasi oggetto e creare progetti pronti per la produzione.

Libertà di scansione

Geomagic for SOLIDWORKS supporta una serie di scanner 3D industriali per la scansione diretta in SOLIDWORKS inclusi Creaform, FARO, Hexagon, Nikon, Vialux e lo scanner Capture di 3D Systems.



Elenco caratteristiche Geomagic for SOLIDWORKS

Geomagic® for SOLIDWORKS® offre funzionalità perfette per eseguire direttamente la scansione 3D in SOLIDWORKS e utilizzare set di strumenti integrati per creare modelli solidi direttamente e con precisione all'interno di un ambiente di progettazione.

Integrazione di Direct Scanner	<ul style="list-style-type: none">• Scansione direttamente in SOLIDWORKS• Feature e schizzi della sonda• Creafom Handheld Scanners• Artec Handheld Scanners (*via Artec Studio)• Hexagon Scan Arms• Faro Scan Arms and Cobalt Array Imager• Vialux 3D Scanners• Nikon Scan Arms
Elaborazione della nuvola di punti	Elaborazione rapida automatizzata
Creazione superficie poligonale	Costruzione mesh dalla nuvola di punti o unione di mesh multiple
Strumenti di elaborazione poligoni	<ul style="list-style-type: none">• Decimazione• Lisciatura• Riduzione del rumore• Riempimento fori
Potenti strumenti di allineamento	<ul style="list-style-type: none">• Scansione sugli allineamenti• Allineamento della mesh con il sistema di coordinate globali• Allineamento del punto selezionato per set di dati di scansione multipli
Generazione di superfici automatica	Conversione automatica di oggetti sia organici, sia geometrici, su solidi CAD
Sezionamento trasversale della mesh	Creazioni automatiche di curve e schizzi
Strumenti di selezione intuitivi dalla mesh	<ul style="list-style-type: none">• Estrusione• Rivoluzione• Sweep• Superficie a forma libera• Adattamento feature primitiva
Strumenti di selezione smart intuitivi per la selezione dei gruppi di poligoni	<ul style="list-style-type: none">• Regione• Lazo• Parallelepipedo• Poligono
Strumenti di raggruppamento region per la segmentazione dettagliata della mesh	Fase di pre-elaborazione per l'estrazione intelligente di feature
Confronto 3D con analisi della deviazione	Confronto in qualsiasi momento tra oggetto mesh e oggetto CAD

Informazioni di contatto

AMERICHE

geomagic.sales.americas@3dsystems.com
Cary, NC, USA: +1.800.691.1839
Brasile: +55-11-3318-5100
Messico: +52.(644).114.6401

APAC

geomagic.sales.apac@3dsystems.com
Sud-Est asiatico: +60.12.398.8473
Australia e Nuova Zelanda: +61.450.593.739
India: +91-98404-78347

CINA

geomagic.sales.china@3dsystems.com
Hotline : +86.400.890.7899

EMEA

geomagic.sales.emea@3dsystems.com
Darmstadt, Germania: +49-6151-357-0

GIAPPONE

geomagic.sales.japan@3dsystems.com
Tokyo: +81.3.5798.2510

COREA

geomagic.sales.korea@3dsystems.com
Seul: +82.2.6262.9900

ITALIA

3D Systems Software srl - Via C. Collodi, 1 - 40012 Calderara Di Reno (BO) - T: +39-051-4145611
BOLOGNA - MILANO - TREVISO - ANCONA
www.3dsystemssoftware.it - info.italy@3dsystems.com



Find out more at: <https://www.3dsystems.com/software/geomagic-solidworks>

3D Systems fornisce prodotti e servizi 3D completi, incluse stampanti 3D, materiali di stampa e servizi di parti su richiesta e strumenti di progettazione digitale. Il suo ecosistema supporta applicazioni avanzate da laboratori di progettazione prodotti in fabbrica nella sala di controllo. In qualità di pioniere per la stampa 3D e importante attore per le soluzioni 3D future, 3D Systems nei suoi 30 anni di storia ha permesso a professionisti e aziende di ottimizzare progetti, trasformare i flussi di lavoro, portare prodotti innovativi sul mercato e promuovere nuovi modelli di business. Specifiche soggette a modifiche senza preavviso. 3D Systems, Geomagic e il logo 3D Systems sono marchi di 3D Systems, Inc. Tutti gli altri marchi sono di proprietà dei rispettivi titolari.

Copyright © 3D Systems, Inc. Tutti i diritti riservati. Geomagic for SOLIDWORKS IT 11/2019

