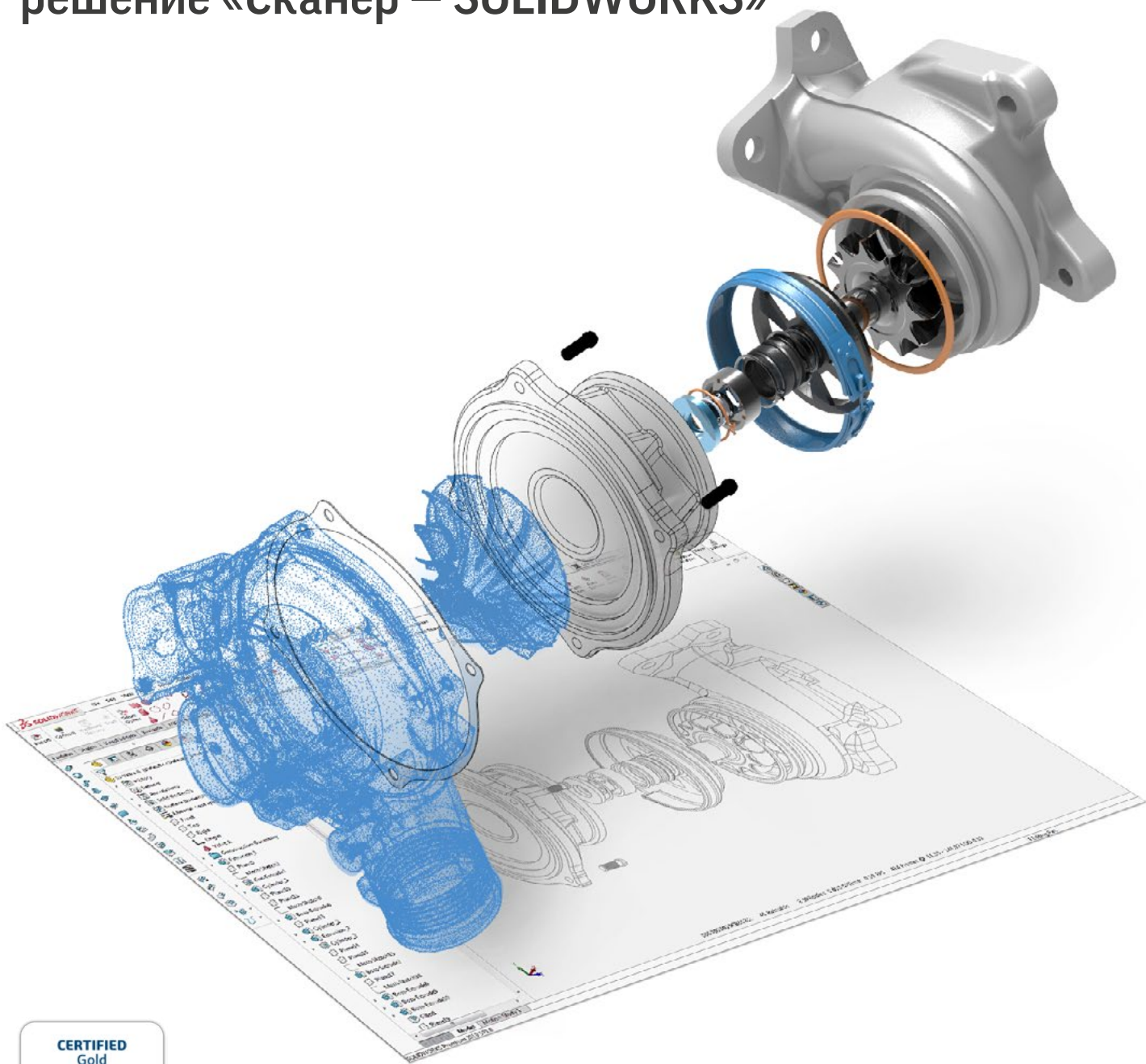


# Gs Geomagic® for SOLIDWORKS®

Единственное полнофункциональное  
решение «Сканер – SOLIDWORKS»



# Gs Geomagic® for SOLIDWORKS®

Вообразите, что у вас есть возможность за считанные минуты превратить любой физический объект в монолитную цифровую модель.

**Geomagic® for SOLIDWORKS®** — интегрированное решение на основе модели «Сканер — SOLIDWORKS» с самым широким в отрасли набором функций. Сократите время, затрачиваемое на построение сложных 3D-моделей материальных объектов, выполняя непосредственное сканирование или импорт данных сканирования в SOLIDWORKS. Расширенные автоматизированные процедуры быстро и легко создают точные эскизы, поверхности или редактируемые с помощью функций монолитные фрагменты в SOLIDWORKS.

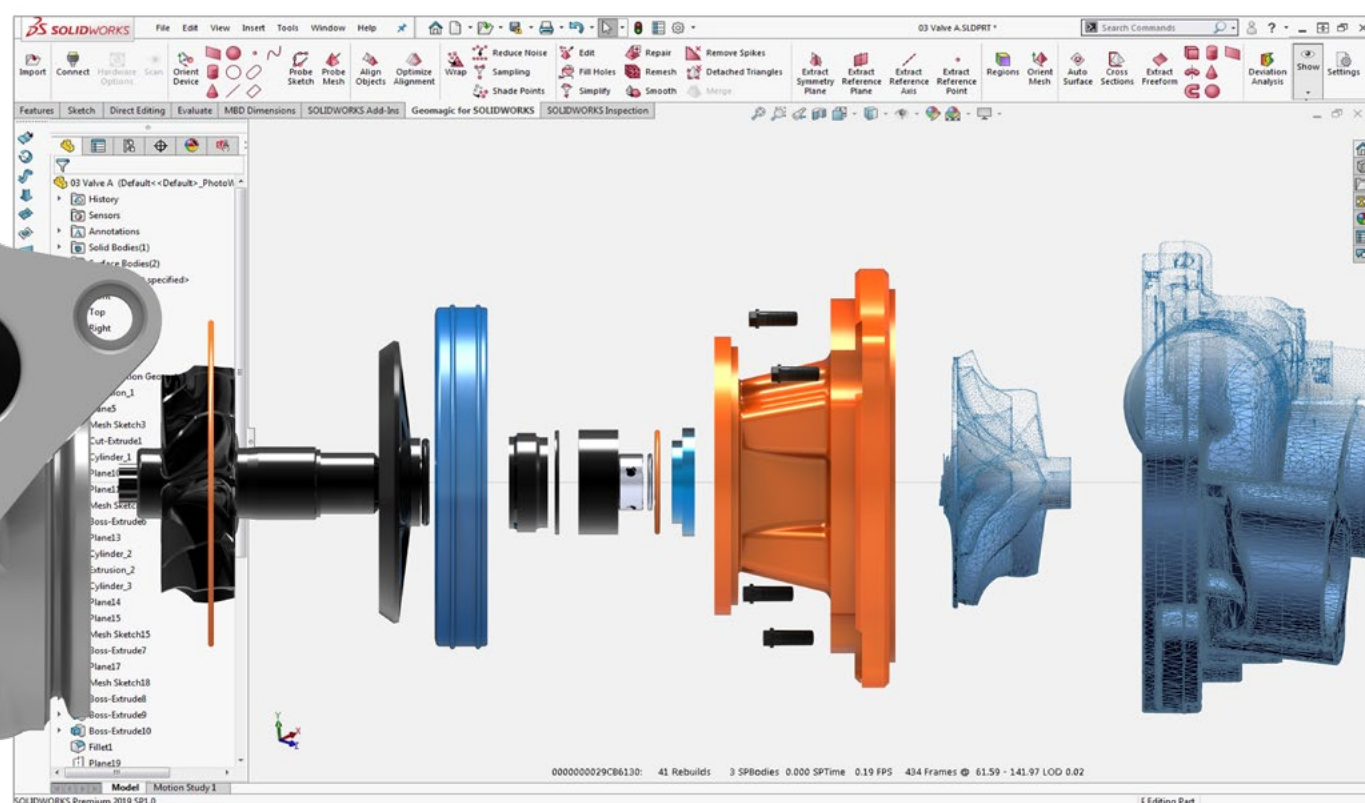
Geomagic for SOLIDWORKS — это набор программных инструментов, напрямую подключаемый к вашей рабочей среде SOLIDWORKS и открывающий перед вами расширенные возможности по использованию облаков точек и многоугольников в процессе проектирования. Это программное обеспечение совместимо с популярными моделями 3D-сканеров и поддерживает импорт стандартных форматов точечных и полигональных файлов. Вы можете импортировать данные или выполнять сканирование напрямую в SOLIDWORKS и использовать алгоритмы выбора функций для вычленения эскизов, поверхностей и монолитных объектов CAD.

## Простые и удобные в работе функции

Используйте апробированные, лучшие в отрасли инструменты Geomagic непосредственно в вашей рабочей среде SOLIDWORKS. Без труда создавайте на основе функций монолитные фрагменты, используя точную регистрацию сканирования, автоматизированное разглаживание, редактирование сетки, автоматическое создание эскизов и интеллектуальный подбор инструментов в SOLIDWORKS. Используйте инструменты анализа отклонений в процессе моделирования, чтобы уверенно создавать объекты CAD, точно отражающие введенные данные сканирования.

## Быстро восстановите утраченную информацию проекта.

Проектные данные оказались потеряны? У вас есть только старая деталь без чертежей? Нужно восстановить изношенные или поврежденные модели для литья? Воспользуйтесь рабочей средой цифрового проектирования и скомбинируйте моделирование на основе сканирования с процессами на основе измерений. Geomagic для SOLIDWORKS дает вам возможность быстро и легко создавать элементы SOLIDWORKS для обработки сложных и разрозненных фрагментов в рамках одного полноценного процесса проектирования на основе сканирования.



# Откройте мир новых возможностей! Geomagic for SOLIDWORKS

Geomagic for SOLIDWORKS — это мост, соединяющий физические объекты с рабочей средой CAD для оперативного проектирования, технической проработки и запуска в производство. Совершенствуйтесь, учитесь, оптимизируйте и многократно используйте проектные разработки. Переносите материальные объекты в SOLIDWORKS и изменяйте существующие фрагменты для проектирования с безупречной размерной точностью.

## Делайте невозможное

Создавайте продукты, которые невозможно спроектировать без реинжиниринга. Выстраивайте компоненты, идеально интегрирующиеся с существующими продуктами или персонализированными элементами, которые должны безупречно встраиваться в тело человека. Используйте апробированные, лучшие в отрасли инструменты Geomagic для создания органических форм, которые можно использовать в рабочей среде SOLIDWORKS. Фиксируйте объекты сложной геометрической формы, которые невозможно измерить иным способом.

## 3D-сравнение с анализом отклонений

Быстро и легко сравнивайте объекты CAD и объекты сетки. Во всех алгоритмах Geomagic для SOLIDWORKS имеются инструменты анализа отклонений для проверки точности в процессе моделирования. Получайте информацию в реальном времени, чтобы принимать взвешенные решения и действовать в соответствии с изначальной целью проектирования.

## Производительное и гибкое решение

Используйте Geomagic для SOLIDWORKS для создания монолитных объектов. Сочетание возможностей редактирования сетки и обработки точечного облака, автоматического и алгоритмизированного отбора функций, точного и быстрого встраивания поверхностей в органические 3D-сканы помогает создавать на основе функций отличные монолитные модели. Сегодня у вас есть возможность сканировать практически любые объекты и разрабатывать модели, которые можно передавать в производство.

## Свобода сканирования

Geomagic для SOLIDWORKS поддерживает промышленные 3D-сканеры для работы по прямой схеме «Сканер — SOLIDWORKS», включая Creaform, FARO, Hexagon, Nikon, Vialux и сканер Capture от 3D Systems.



## Geomagic for SOLIDWORKS. Перечень функций

Geomagic® for SOLIDWORKS® обеспечивает бесшовную возможность 3D-сканирования напрямую в SOLIDWORKS и использования интегрированных, апробированных отраслевыми специалистами наборов инструментов для создания точных монолитных моделей непосредственно в среде проектирования.

<b>Интеграция Direct Scanner популярными 3D-сканерами</b>	<ul style="list-style-type: none"><li>• Сканирование напрямую в SOLIDWORKS</li><li>• Функции контактного датчика и работы с эскизами</li><li>• Creaform Handheld Scanners</li><li>• Artec Handheld Scanners (*via Artec Studio)</li><li>• Hexagon Scan Arms</li><li>• Faro Scan Arms and Cobalt Array Imager</li><li>• Vialux 3D Scanners</li><li>• Nikon Scan Arms</li></ul>
<b>Обработка облака точек</b>	Скоростная автоматизированная обработка
<b>Создание полигональных поверхностей</b>	Построение сетки на основе облака точек или объединения нескольких сеток
<b>Инструменты обработки многоугольников</b>	<ul style="list-style-type: none"><li>• Компрессия</li><li>• Выравнивание</li><li>• Подавление шумов</li><li>• Заполнение отверстий</li></ul>
<b>Мощные инструменты выравнивания</b>	<ul style="list-style-type: none"><li>• Сканирование с выравниванием</li><li>• Выравнивание сетки по системе мировых координат</li><li>• Выравнивание по выбранным точкам для нескольких наборов данных сканирования</li></ul>
<b>Автоматическая обработка поверхности</b>	Автоматическое преобразование органических и геометрических объектов в монолитные CAD-модели
<b>Формирование поперечных сечений сеток</b>	Автоматическое создание кривых и эскизов
<b>Интуитивные инструменты интеллектуального выбора из сетки</b>	<ul style="list-style-type: none"><li>• Выдавливание</li><li>• Вращение</li><li>• Развертывание</li><li>• Произвольная поверхность</li><li>• Встраивание примитивов</li></ul>
<b>Интуитивные инструменты интеллектуального выбора для выбора групп многоугольников</b>	<ul style="list-style-type: none"><li>• Область</li><li>• Лассо</li><li>• Прямоугольник</li><li>• Многоугольник</li></ul>
<b>Инструменты группировки областей для детальной сегментации сетки</b>	Шаг предварительной обработки для интеллектуального подбора функций
<b>3D-сравнение с анализом отклонений</b>	Возможность сопоставления объекта сетки и объекта CAD в любой момент времени

## Контакты

### СЕВЕРНАЯ И ЮЖНАЯ АМЕРИКА

geomagic.sales.americas@3dsystems.com

Кэри, Северная Каролина, США:

+1 800 691-18-39

Бразилия: +55.11.3318.5100

Мексика : +52 (644) 114-6401

### Азиатско-Тихоокеанский регион

geomagic.sales.apac@3dsystems.com

Юго-Восточная Азия: +60 12 398 8473

Австралия и Новая Зеландия:

+61 450 593 739

Индия: +91.98404.78347

### КИТАЙ

geomagic.sales.china@3dsystems.com

Горячая Линия : +86.400.890.7899

### Европа, Ближний Восток, Африка

geomagic.sales.emea@3dsystems.com

Дармштадт, Германия: +49.6151.357.0

### ЯПОНИЯ

geomagic.sales.japan@3dsystems.com

Токио: +81 3 5798-25-10

### КОРЕЯ

geomagic.sales.korea@3dsystems.com

Сеул: +82 2 6262-99-00



Find out more at: <https://www.3dsystems.com/software/geomagic-solidworks>

3D Systems предлагает полнофункциональные 3D-продукты и услуги, в том числе 3D-принтеры, материалы для печати, услуги по предоставлению комплектующих по требованию и инструменты цифрового проектирования. Экосистема компании поддерживает различные области применения, от проектных бюро до производственных и эксплуатационных объектов. Будучи пионером 3D-печати и формируя тенденции перспективных разработок в этой области, 3D Systems уже на протяжении 30 лет предоставляет специалистам и компаниям возможности для оптимизации проектирования, трансформации рабочих алгоритмов, вывода на рынок инновационных продуктов и внедрения новых бизнес-моделей. Технические характеристики могут быть изменены без предварительного уведомления. 3D Systems, Geomagic и логотип 3D Systems — товарные знаки 3D Systems, Inc. Все остальные товарные знаки являются собственностью соответствующих владельцев.

