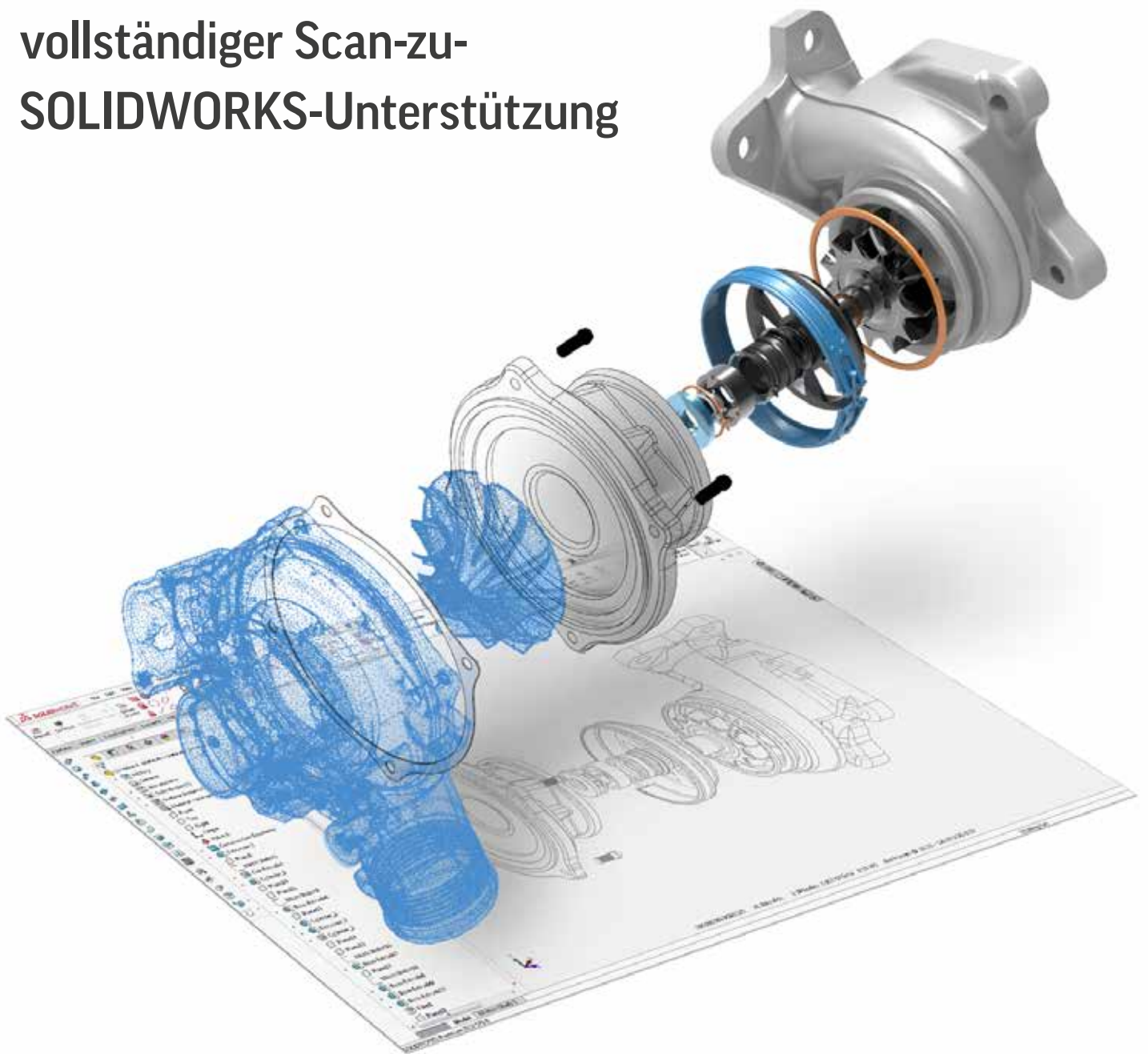


# **Gs** Geomagic<sup>®</sup> for SOLIDWORKS<sup>®</sup>

Die einzige Lösung mit  
vollständiger Scan-zu-  
SOLIDWORKS-Unterstützung



# Gs Geomagic® for SOLIDWORKS®

Stellen Sie sich vor, alles, was Sie auch in der realen Welt sehen, zu erfassen und in wenigen Minuten ein digitales Volumenmodell davon besitzen zu können.

**Geomagic® for SOLIDWORKS®** ist die umfassendste integrierte Scan-to-SOLIDWORKS-Lösung. Reduzieren Sie die Zeit zum Aufbau komplexer 3D-Modelle realer Objekte durch den direkten Scan oder einen Import von Scandaten in SOLIDWORKS. Die fortschrittlichen und automatisierten Assistenten erzeugen schnell und unkompliziert Zeichnungen, Flächen und feature-basierte Volumenmodelle in SOLIDWORKS.

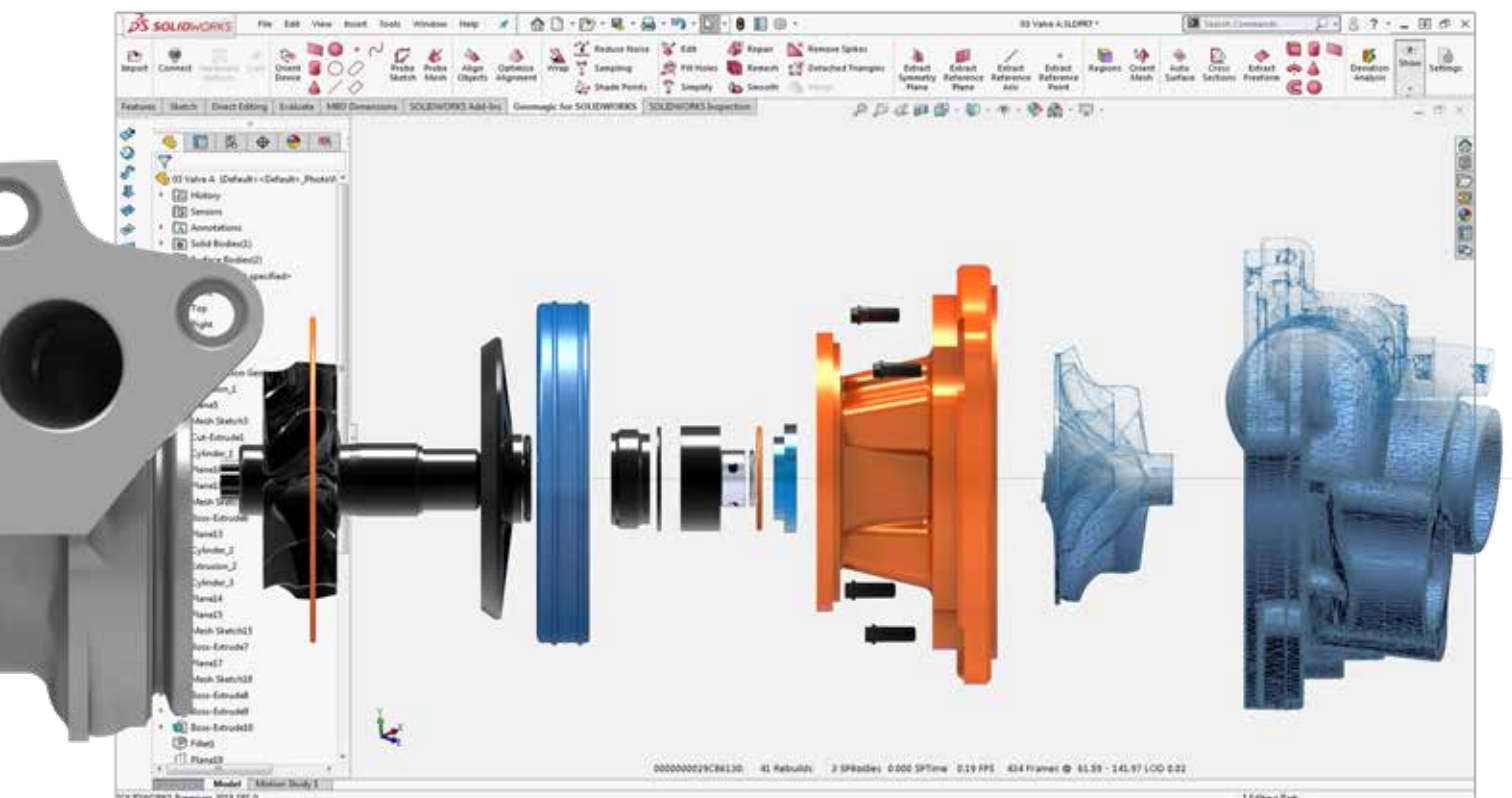
Geomagic for SOLIDWORKS ist ein Software Toolset, das direkt in Ihre SOLIDWORKS-Umgebung integriert wird. Hiermit erhalten Sie die Werkzeuge, die Sie benötigen, um Punktwolken und Polygone in Ihrem Designprozess komfortabel nutzen zu können. Die Software unterstützt eine Reihe von 3D-Scannern sowie den Import von Standard-Punkt- und Polygon-Dateiformaten, einschließlich Farbpunktdateien. Sie können Daten importieren oder direkt in SOLIDWORKS scannen und mithilfe der Assistenten zur Feature-Erkennung CAD-Skizzen, Flächen und Volumen extrahieren.

## Müheloses Erstellen von Konzeptentwürfen mit einem Mausklick

Nutzen Sie die bewährten und führenden Werkzeuge von Geomagic direkt in Ihrer SOLIDWORKS-Umgebung. Erzeugen Sie feature-basierte Volumenmodelle mithilfe der in SOLIDWORKS implementierten Werkzeuge zur genauen Scanerfassung, automatischen Glättung und Polygonnetz-Bearbeitung, zur Erzeugung von Skizzen und Erkennung von Features. Greifen Sie während des Konstruktionsprozesses auf die Analyse-Werkzeuge zur Ermittlung der Abweichungen zurück, um zuverlässig CAD-Körper zu erstellen, die Ihren eingegebenen Scandaten exakt entsprechen.

## Zügige Wiederherstellung verloren gegangener Entwurfsdaten

Konstruktionsdaten sind verloren gegangen? Sie haben noch ein altes Teil, für das keine technische Zeichnung existiert? Verfügen Sie über verschlissene oder zerbrochene Formen, die neu gefertigt werden müssen? Hauchen Sie Ihren alten Teilen digitales Leben ein, indem Sie scanbasierte Modellierung mit CAD-basierten Prozessen verschmelzen. Dank Geomagic for SOLIDWORKS können Sie schnell und problemlos SOLIDWORKS-Teile für hochkomplexe und beschädigte Teile in einem nahtlosen, scanbasierten Konstruktionslauf anfertigen.



# Eröffnen Sie sich mit Geomagic for SOLIDWORKS eine Welt der Möglichkeiten

Geomagic for SOLIDWORKS bildet eine Brücke zwischen physischen Teilen und Ihrer CAD-Umgebung und ermöglicht eine schnelle Konstruktion, Entwicklung und Fertigung. Nutzen Sie die Möglichkeit, Ihre gängigen Entwürfe zu verbessern, anzupassen und wiederzuverwenden sowie neue Erkenntnisse zu Ihren Entwürfen zu gewinnen. Übertragen Sie physische Objekte nach SOLIDWORKS und arbeiten Sie so an bestehenden Teilen, um eine perfekte Passgenauigkeit zu erzielen.

## Schaffen Sie das Unmögliche

Entwickeln Sie Produkte, die nicht ohne Reverse Engineering erstellt werden können. Drucken Sie Komponenten, die sich nahtlos in vorhandene Produkte einfügen, oder kundenspezifische Teile, die sich maßgenau an den menschlichen Körper anpassen. Greifen Sie auf bewährte, branchenführende Scanwerkzeuge von Geomagic zurück, um organische Formen in Ihrer SOLIDWORKS-Umgebung nutzbar zu machen. Erfassen Sie das Konstruktionsziel komplexer Geometrien, die sich auf keine andere Weise messen lassen.

## 3D-Vergleich mit Abweichungsanalyse

Schneller und einfacher Vergleich eines CAD-Objekts mit einem Netzobjekt. Jeder Assistent in Geomagic for SOLIDWORKS verfügt über ein Werkzeug zur Abweichungsanalyse, um die Genauigkeit der Merkmale bei der Modellierung zu prüfen. Sie erhalten Echtzeitinformationen zu Ihren Merkmalen, damit Sie leichter Entscheidungen in Bezug auf Ihr Design treffen können und Ihr Konstruktionsziel nicht aus den Augen verlieren.

## Leistungstark und flexibel

Erstellen Sie mit Geomagic for SOLIDWORKS Volumenkörper. Die Kombination aus Polygonnetz- und Punktwolkenverarbeitung, automatischer und geführter Feature-Erkennung sowie genauer und schneller Anpassung von Flächen an organische 3D-Scanobjekte hilft bei der Erstellung nutzbarer, feature-basierter Volumenmodelle. Sie sind so in der Lage, alles zu scannen und daraus produktionsfertige Entwürfe zu erstellen.

## Scanfreiheit

Geomagic for SOLIDWORKS unterstützt eine Vielzahl an 3D-Scannern, um gescannte Modelle in SOLIDWORKS nutzbar zu machen. Vollständig integrierte 3D-Scan- und Antastfunktionen ermöglichen die berührungslose Messung komplexer oder filigraner Formen sowie die berührende Messung geometrischer Merkmale. Erfassen und verarbeiten Sie farbige 3D-Scans direkt in SOLIDWORKS mit 3D-Scangeräten, die die Erfassung von Farbinformationen unterstützen. Außerdem haben Sie die Möglichkeit, Vertex-Farben oder Texturierung zugeordnete Scans zu importieren.



## Funktionsübersicht: Geomagic for SOLIDWORKS

Geomagic® for SOLIDWORKS® bietet Ihnen die Möglichkeit, 3D-Scans nahtlos und direkt in SOLIDWORKS vorzunehmen und ein integriertes, bewährtes Toolset zu nutzen, um Volumenmodelle direkt und exakt in Ihrer Konstruktionsumgebung zu erstellen.

<b>Direkte Scanner-Integration: beliebte 3D-Scanner</b>	Scan- oder Sonden-Funktionen und Skizzen direkt in SOLIDWORKS. Die unterstützte Hardware umfasst: <ul style="list-style-type: none"> <li>• Creaform-Handscanner</li> <li>• Sechskant-Scanarme</li> <li>• Nikon-Scanarme</li> <li>• Artec-Handscanner (*via Artec Studio)</li> <li>• Faro-Scanarme und Cobalt Array Imager</li> </ul>
<b>Farbscannen und Dateiiimport</b>	<ul style="list-style-type: none"> <li>• Direktes Scannen von Punktfarbinformationen mit unterstützten Scannern</li> <li>• Import von Scandateiformaten, die Vertex-Farben oder Texture Mappings enthalten</li> </ul>
<b>Punktwolkenverarbeitung</b>	Schnelle, automatische Verarbeitung
<b>Erzeugung polygonaler Flächen</b>	Netzerstellung aus einer Punktwolke oder durch das Verschmelzen mehrerer Netze
<b>Polygonbearbeitungswerkzeuge</b>	<ul style="list-style-type: none"> <li>• Dezimierung</li> <li>• Rauschunterdrückung</li> <li>• Glätten</li> <li>• Füllen von Löchern</li> </ul>
<b>Leistungsstarke Ausrichtungswerkzeuge</b>	<ul style="list-style-type: none"> <li>• Ausrichtung des Sondengeräts</li> <li>• Richten Sie Ihr Netz am Weltkoordinatensystem aus</li> <li>• Ausgewählte Punktausrichtung für mehrere Scandatenätze</li> </ul>
<b>Automatische Oberflächenerstellung</b>	Automatische Konvertierung von organischen und geometrischen Objekten in CAD-Volumenkörper
<b>Netz- und Punktwolken-Querschnitte</b>	Automatisches Krümmen und Skizzieren von Erstellungen
<b>Intuitive intelligente Auswahlwerkzeuge für die Arbeit mit den Scandaten</b>	<ul style="list-style-type: none"> <li>• Extrudieren</li> <li>• Freeform-Oberfläche</li> <li>• Rotieren</li> <li>• Regelgeometrie-Einpassung</li> <li>• Sweep und Pipe</li> </ul>
<b>Intuitive intelligente Auswahlwerkzeuge für die Auswahl von Polygongruppen</b>	<ul style="list-style-type: none"> <li>• Region</li> <li>• Box</li> <li>• Lasso</li> <li>• Polygon</li> <li>• Farbeimer</li> </ul>
<b>Tools für die Bereichsgruppierung für detaillierte Mesh-Segmentierung</b>	Vorbereitungsschritt für intelligente Feature-Extraktion
<b>3D-Vergleich mit Abweichungsanalyse</b>	Vergleichen Sie jederzeit zwischen Mesh- und Punktwolkenobjekt und CAD-Objekt

## Kontaktinformationen

### NORD- UND SÜDAMERIKA

geomagic.sales.americas@3dsystems.com  
 Cary, NC, USA: +1.800.691.1839  
 Brasilien: +55.11.3318.5100  
 Mexiko : +52.644.114.6401

### ASIEN-PAZIFIK

geomagic.sales.apac@3dsystems.com  
 Südostasien: +60.12.398.8473  
 Australien & Neuseeland: +61.450.593.739  
 Indien: +91.98404.78347

### CHINA

geomagic.sales.china@3dsystems.com  
 Hotline : +86.400.890.7899

### EMEA

geomagic.sales.emea@3dsystems.com  
 Mörfelden-Walldorf, Deutschland:  
 +49.6105.3248.100

### JAPAN

geomagic.sales.japan@3dsystems.com  
 Tokio: +81.3.5798.2510

### KOREA

geomagic.sales.korea@3dsystems.com  
 Seoul: +82.2.6262.9900



Erfahren Sie mehr unter: <https://www.3dsystems.com/software/geomagic-solidworks>

3D Systems bietet umfangreiche 3D-Produkte und Dienstleistungen an, einschließlich 3D-Druckern, Druckwerkstoffen, Teileservices auf Abruf und Werkzeugen zum digitalen Entwerfen. Das Ökosystem unterstützt fortgeschrittene Anwendungsbereiche von der Produktentwicklung über den Fertigungsbereich bis hin zum Operationssaal. Als Erfinder des 3D-Drucks und führender Entwickler für künftige 3D-Lösungen hat 3D Systems in seiner 30-jährigen Geschichte Fachleute und Unternehmen dabei unterstützt, ihre Konstruktionen zu optimieren, ihre Arbeitsabläufe umzuwandeln, innovative Produkte auf den Markt zu bringen und neue Geschäftsmodelle voranzutreiben.

Technische Änderungen vorbehalten. 3D Systems, Geomagic und das Logo von 3D Systems sind Warenzeichen von 3D Systems, Inc. Alle anderen Warenzeichen gehören den jeweiligen Eigentümern.

Copyright © 3D Systems, Inc. Alle Rechte vorbehalten. Geomagic for SOLIDWORKS DE 02/2021

