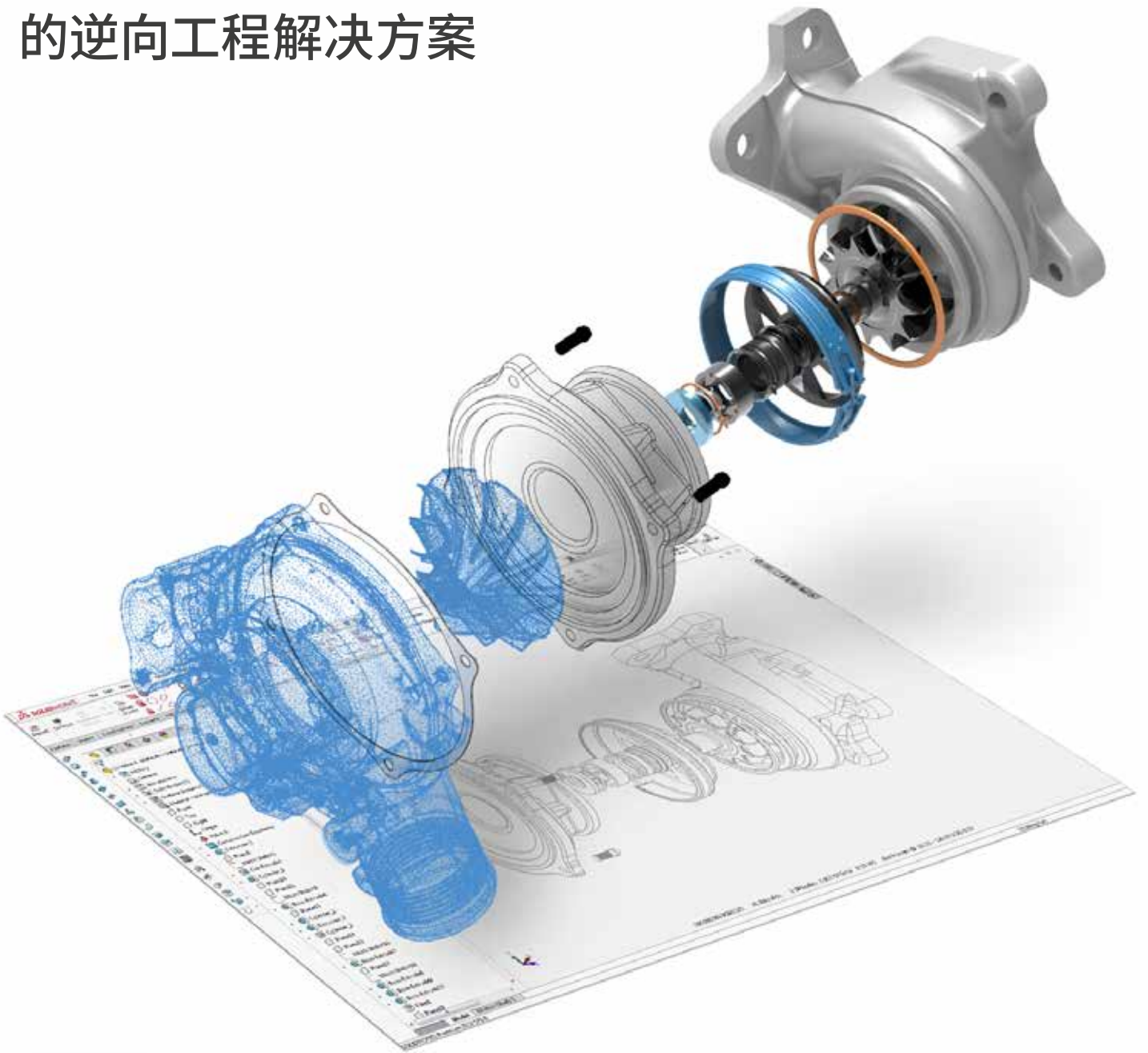


Gs Geomagic[®] for SOLIDWORKS[®]

唯一完整的、从扫描到 SOLIDWORKS
的逆向工程解决方案



Gs Geomagic® for SOLIDWORKS®

想象一下,如果能够捕捉物质世界中的任何物体,并且在几分钟内便能得到它的数字实体模型。

Geomagic® for SOLIDWORKS® 是完整的、扫描到 SOLIDWORKS 模型的集成解决方案。可直接扫描或将扫描数据导入 SOLIDWORKS,有效缩短构建实际对象的复杂 3D 模型所用的时间。高级自动向导能够帮助您在 SOLIDWORKS 中轻松快速地创建精准草图、曲面和基于特征的可编辑实体部件。

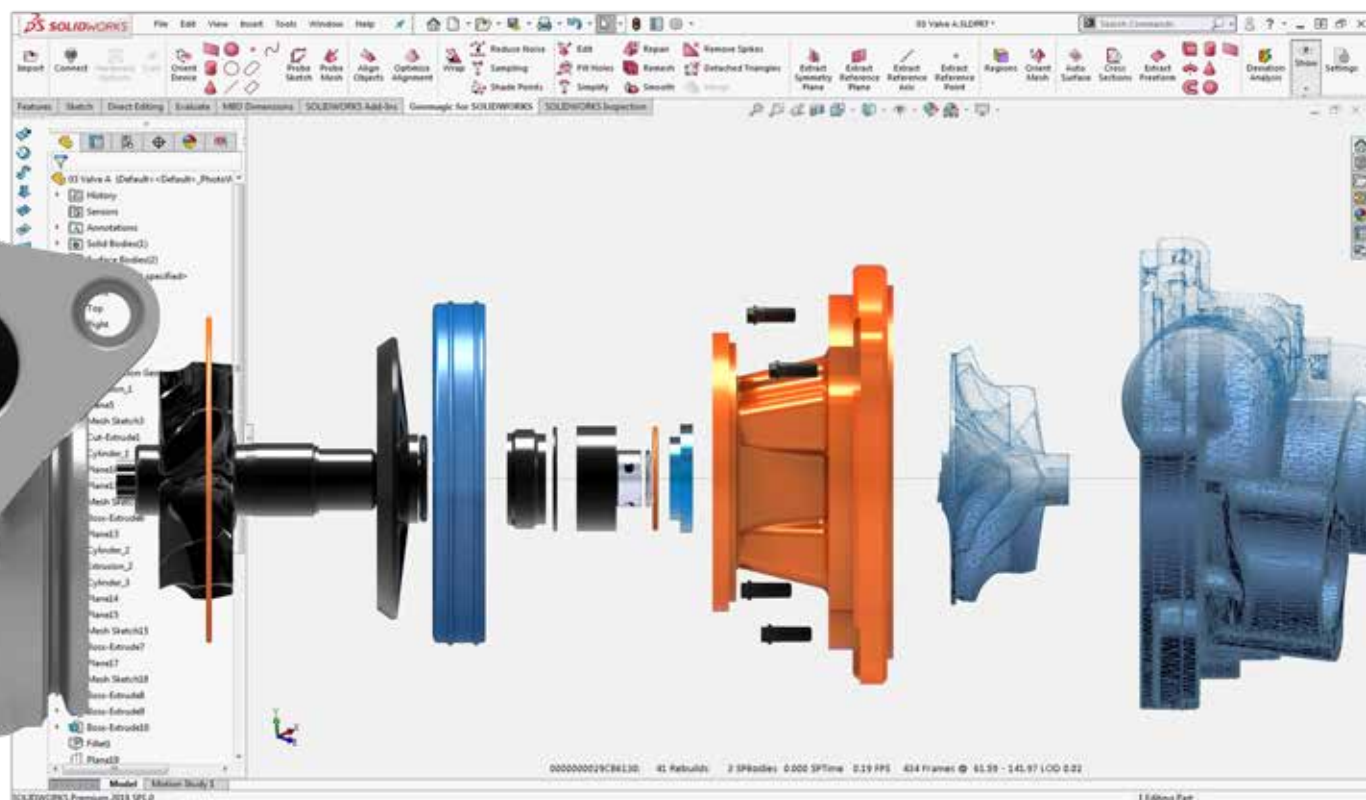
Geomagic for SOLIDWORKS 是一款直接嵌入在 SOLIDWORKS 环境的软件工具集,可以为用户实现功能升级,使点云和多边形工具在设计过程中都变得更加得心应手。此款软件支持各种常用 3D 扫描仪,还支持导入标准点和多边形文件格式,包括彩色点数据。您可以导入数据或直接扫描到 SOLIDWORKS,然后使用特征提取向导来提取 CAD 草图、曲面和实体。

灵动指尖,轻松设计

可直接在 SOLIDWORKS 软件环境中使用 Geomagic 中经过实践检验的各类行业领先工具。使用安装在 SOLIDWORKS 内部的精确扫描配准、自动平滑处理、面片编辑、自动草图创建和特征智能提取工具,轻松创建基于特征的实体部件。建模全程均可启用偏差分析工具,让您胸有成竹地创建符合扫描输入数据的精准 CAD 实体。

快速恢复丢失的设计数据

丢失了设计数据?过去的部件找不到图纸?需要重新构建磨损或破裂的模具?不妨将传统部件引入数字设计环境,配合使用扫描驱动的建模方式和尺寸驱动的过程。Geomagic for SOLIDWORKS 能让您轻松快捷地重新创建 SOLIDWORKS 部件,即使非常复杂、严重损坏的部件也能在一个基于扫描的无缝设计工作流程中完成。



Geomagic For SOLIDWORKS

开启机遇的世界

Geomagic for SOLIDWORKS 是连接物理部件和 CAD 环境的桥梁,可以促进快速设计、工程处理和生产制造。改进、借鉴、定制和重新利用日常工作和生活中的设计。把实物对象数据导入 SOLIDWORKS,能够贴合现有零件设计,实现完美拟合。

完成不可能的工作

可以创建出非逆向工程无法设计的产品。创建可与现有产品完美集成的组件,或需要与人体完美拟合的定制部件。利用 Geomagic 经过实践检验的各类行业适用的工具,在 SOLIDWORKS 环境中实现对有机形状的充分利用。使用传统的手动工具或测量设备从复杂到无法测量的几何形状中捕捉设计意图。

偏差分析 3D 对比

快速轻松地将 CAD 对象与栅格对象进行比较。Geomagic for SOLIDWORKS 中的每个向导都有偏差分析工具,能够在建模过程中检查特征精确度。获取有关特征的实时信息,有助于做出设计决策,控制设计意图。

兼具强大的功能与灵活性

使用 Geomagic for SOLIDWORKS 创建实体部件。结合了面片编辑和点云处理,自动、导向性的特征提取,快速精确地提取曲面,拟合有机三维扫描等功能,可以帮助用户创建有用、基于特征的实体模型。现在,您可以对几乎所有物体进行扫描并创建随时可供制造的设计。

扫描自由

Geomagic for SOLIDWORKS 支持各种用于直接扫描到 SOLIDWORKS 的工业 3D 扫描仪。真正的集成式 3D 扫描和探测功能可以对复杂或精细的形状进行无接触测量,还可以对几何图形特征进行接触测量。使用支持采集颜色信息的 3D 扫描设备直接在 SOLIDWORKS 中采集并处理彩色 3D 扫描数据。此外,您还能够根据顶点颜色和纹理贴图来导入颜色。



Geomagic for SOLIDWORKS 功能列表

Geomagic® for SOLIDWORKS® 能够直接无缝 3D 扫描到 SOLIDWORKS 中,可直接在设计环境中使用集成工具集,所有工具经过业内实践检验,能精确创建实体模型。

扫描仪直接集成主流 3D 扫描仪	直接在 SOLIDWORKS 内扫描或探测特征和草图。受支持的硬件包括: <ul style="list-style-type: none">• Creaform 手持扫描仪• Artec 手持扫描仪 (*通过 Artec Studio)• Hexagon 扫描臂• Faro 扫描臂和 Cobalt 三维成像仪• Nikon 扫描臂
彩色扫描与文件导入	<ul style="list-style-type: none">• 利用支持的扫描仪直接扫描点颜色信息• 导入包括顶点颜色和纹理贴图的扫描数据文件格式
点云处理	快捷、自动处理
创建多边形曲面	根据点云构建面片或合并多个面片
多边形处理工具	<ul style="list-style-type: none">• 抽取• 降噪• 平滑• 穴填补
强大的对齐工具	<ul style="list-style-type: none">• 探测设备对齐• 将面片与全局坐标系对齐• 多个扫描数据集的选点对齐
自动创建曲面	将有机和几何对象自动转换为 CAD 实体
面片和点云横截面	自动创建曲线与草图
扫描数据中的直观智能选择工具	<ul style="list-style-type: none">• 拉伸• 自由曲面• 旋转• 原始特征拟合• 扫略和管
直观的智能选择工具,用于选择多边形组	<ul style="list-style-type: none">• 区域• 长方体• 套索• 多边形• 油漆桶
适用于面片精细分割的区域分组工具	可以实现智能特征提取的预处理步骤
偏差分析3D对比	随时对比面片与点云对象和 CAD 对象

联系信息

美国

geomagic.sales.americas@3dsystems.com
美国北卡罗莱纳州卡里: +1.800.691.1839
巴西: +55.11.3318.5100
墨西哥: +52.(644).114.6401

EMEA (欧洲、中东、非洲地区)

geomagic.sales.emea@3dsystems.com
Mörfelden-Walldorf,
Germany: +49.6105.3248.100

APAC (亚太地区)

geomagic.sales.apac@3dsystems.com
东南亚: +60.12.398.8473
澳大利亚和新西兰: +61.450.593.739
印度: +91.98404.78347

日本

geomagic.sales.japan@3dsystems.com
东京: +81.3.5798.2510

中国

marketing.china@3dsystems.com
联系电话: 400-890-7899

韩国

geomagic.sales.korea@3dsystems.com
首尔: +82.2.6262.9900



3D Systems 提供全面的 3D 产品和服务,包括 3D 打印机打印材料、云计算按需定制部件和数字设计工具。公司的生态系统覆盖了从产品设计到工厂车间的先进应用。3D Systems 精准的医疗解决方案包括模拟、虚拟手术规划、医疗、牙科设备以及给患者定制的外科手术器械的打印。作为 3D 打印的创始人和未来 3D 解决方案的开发者,3D Systems 花费了 30 年的时间帮助专业人士和企业优化他们的设计、改造工作流程,将创新产品推向市场、驱动新的商业模式。

规范如有更改,恕不另行通知。3D Systems、Geomagic 和 3D Systems Logo 是 3D Systems 公司的注册商标。所有其他商标为各自所有者的财产。

© 3D Systems, Inc. 版权所有。保留所有权利。Geomagic for SOLIDWORKS 中文版 2021 年 2 月

欲了解更多资讯,请登录网站:

<https://www.3dsystems.com/software/geomagic-solidworks>

